

# NOTICE DE MONTAGE

## MONTAGEANLEITUNG - INSTALLATION INSTRUCTIONS

### &

MISE EN PLACE ISOLATION & HABILLAGE (OPTIONS) - MONTAGEANLEITUNG  
ISOLIERUNG & VERKLEIDUNG(optional) - INSTALLATION INSULATION & COVERING (option)



## WaluDeck FLAT

Terrasse mobile de sécurité  
Mobile Sicherheits-Terrasse  
Mobile safety decks

# Au préalable

## Voraussetzung - Prerequisite



2 personnes nécessaires pour le montage  
2 Personen sind erforderlich für die Montage  
2 people required for assembly



Durée du montage - *Montagezeit* - *Assembly time* :  
**Chassis - Gestell - Frame**  
environ 3 heures - *ca. 3 Stunden* - *approx. 3 hours*  
**Option isolation - Isolierung - Insulation :**  
environ 30 min - *ca. 30 Minuten* - *approx. 30 min*  
**Option habillage - Verkleidung - Covering :**  
environ 2 heures - *ca. 2 Stunden* - *approx. 2 hours*

## Outils nécessaires - Erforderliche Werkzeuge - Necessary tools

- Un décimètre  
Dekameter - decameter
- Une perceuse + forets (en fonction de la nature du sol)  
Bohrer + Betonbohrer - drill + concrete drills
- Un cordeau à tracer  
Markierschnur - chalk line
- Maillet  
Hammer  
Mallet
- Scie à métaux  
Metallsäge  
hacksaw
- Clé Cliquet  
Ratschenschlüssel - Ratchet key
- Visseuse  
Schrauber - Screwdriver
- Embout de 6  
Endstück von 6 - Nozzle of 6
- Clef six pans 3  
Sechskantschlüssel 3 - Hexagonal spanner 3
- Scie cloche Ø38  
Lochsäge Ø38 - Hole saw Ø38
- Douille 13 (pour M8x20 : fixation roue)  
Buchse 13 (für M8x20: Radbefestigung)  
Socket 13 (for M8x20: wheel fixing)

## Matériel fourni - Geliefertes Material - Materials supplied

- 1 Rails de guidage des roulettes  
*Führungsschiene der Laufrollen - Roller guide rail*
- 2 Vis M8x50  
*M8x50 Schraube - Screw M8x50*
- 3 Lardon de fixation  
*Befestigungsleiste - Fixing bolt*
- 4 Traverses largeur pré-assemblées (ASM simple et double)  
*Vormontierte Breitenquerträger (ASM einfach und doppelt) - Pre-assembled crossbars (single and double ASM)*
- 5 Bavettes latérales  
*Seitliche Schmutzfänger - Side flaps*
- 6 Traverses longueur pré-assemblées (supports de roues inclu)  
*Vormontierte Längstraversen (inkl. Radhalterungen) - Pre-assembled crossbars (including wheel supports)*
- 7 Renfort 45x90  
*Verstärkung 45x90 - Reinforcement 45x90*
- 8 Bavette basse  
*Niedriger Schmutzfänger - Low flap*

## Suite Outils nécessaires - Erforderliche Werkzeuge - Necessary tools

Ecrou M8 (fixation roue + entretoise)

M8-Mutter (Radbefestigung + Abstandshalter) - M8 nut (wheel fixing + spacer)

Entretoise M16

Abstandshalter M16 - Spacer M16

Vis M16

M16-Schraube - M16 screw

Vis M4x25

Schraube M4x25 - M4x25 screw

Kit de fixation rail de guidage

Befestigungssatz Führungsschiene - Guide rail fixing kit

Flat-Rail (Option)

Flat-Rail (Optional)

Bandeau Flat-Rail (Option)

Flat-Rail-Band (Option) - Flat-Rail banner (Option)

Vés de fixation Flat-Rail (Option)

Flat-Rail-Befestigungsschrauben (Option)- Flat-Rail fixing bolts (Option)

Isolation (Option) (les éléments isolants sont compris avec la palette du châssis en aluminium.)

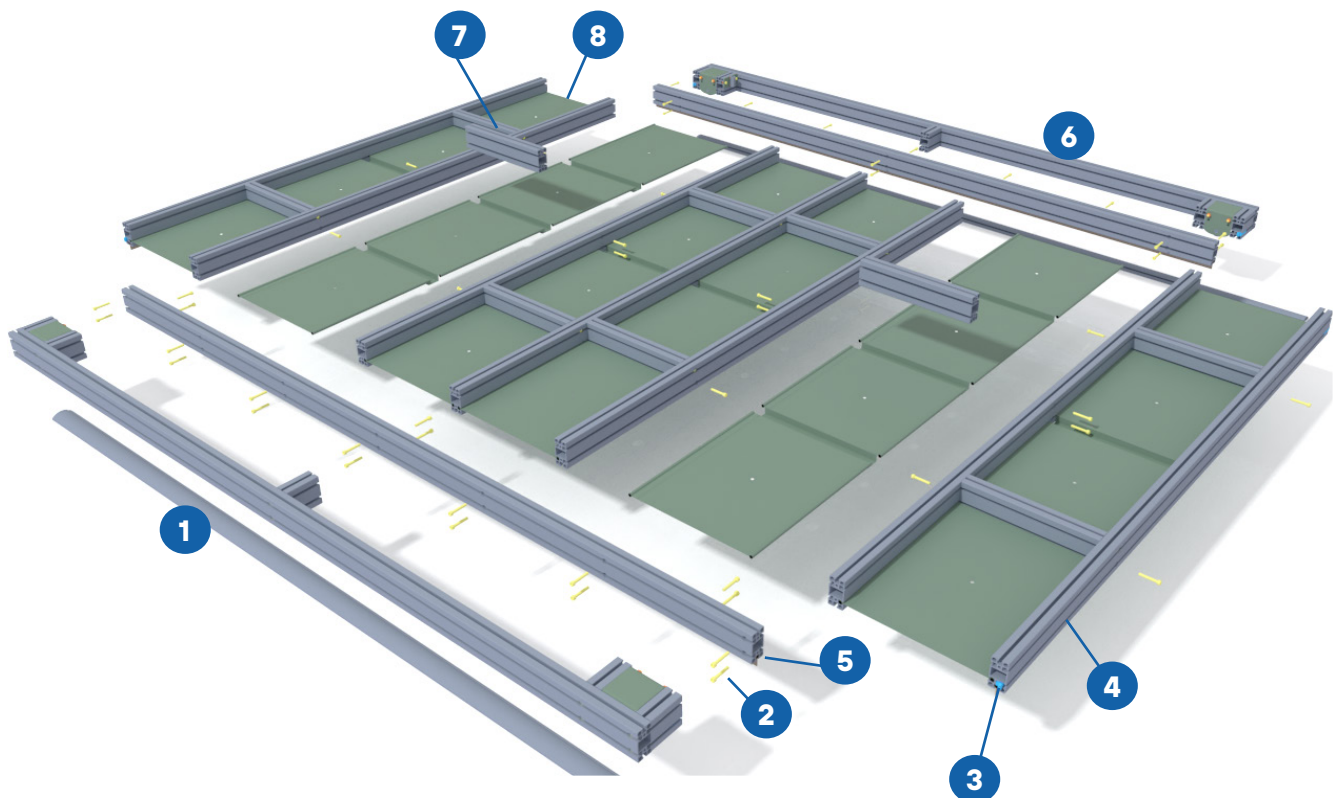
Isolierung (Optional)(die Isolierelemente sind in der Palette des Aluminiumrahmens enthalten.)

Insulation (Optional) (The insulating elements are included with the aluminium frame pallet.)

Habillage (Option) - sur une palette à part

Verkleidung (Option) - auf einer separaten Palette

Covering (Option) - on a separate pallet



# I – MONTAGE DES RAILS

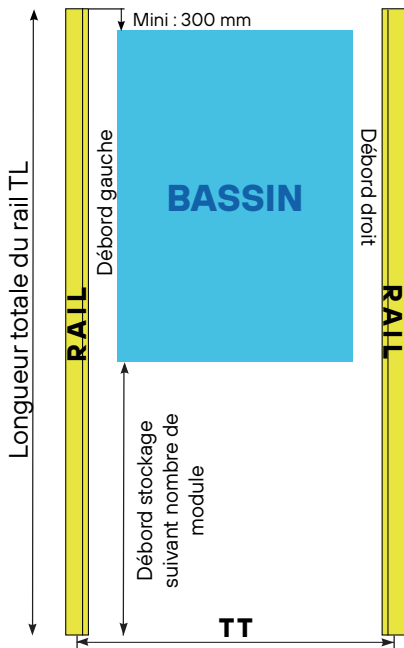
## SCHIENENMONTAGE - ASSEMBLY OF RAILS

### Rappel

Erinnerung - Reminder

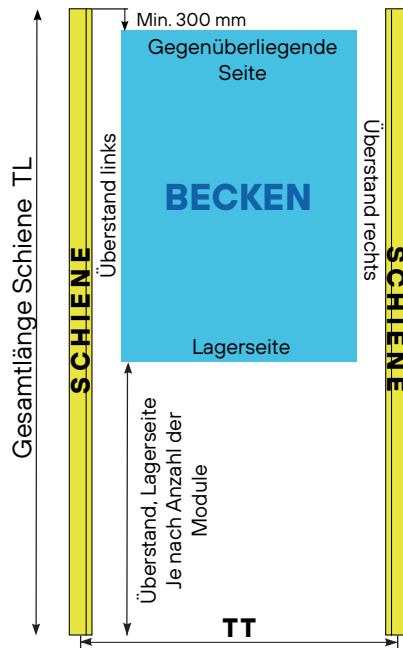
FR

Avant toute installation le sol doit être parfaitement plat.



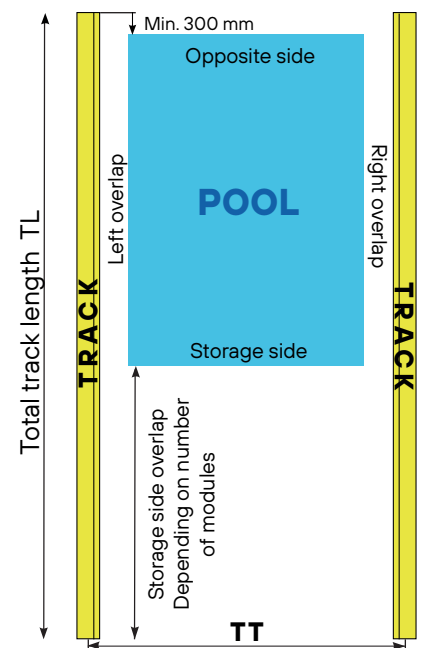
DE

Vor jeder Installation muss der Boden vollkommen eben sein



EN

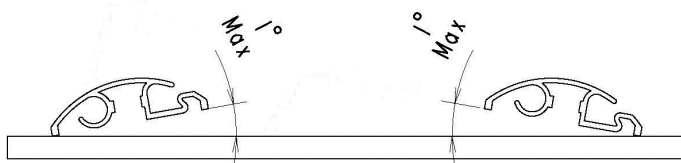
Before beginning any installation ensure the ground is perfectly flat



### Règles à respecter

Zu befolgende Regeln - Rules to respect

#### Rails - Schiene - Tracks



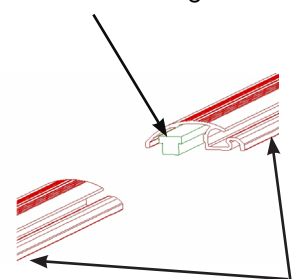
Sol horizontal - horizontaler Boden - horizontal floor

Les rails doivent impérativement être en appui au sol et sur toute la longueur. Ils doivent être positionnés de manière parallèle au bassin pour assurer un bon glissement de la terrasse.

Die Schienen müssen am Boden und über die gesamte Länge abgestützt werden. Sie müssen parallel zum Becken positioniert werden, um ein gutes Gleiten des Decks zu gewährleisten.

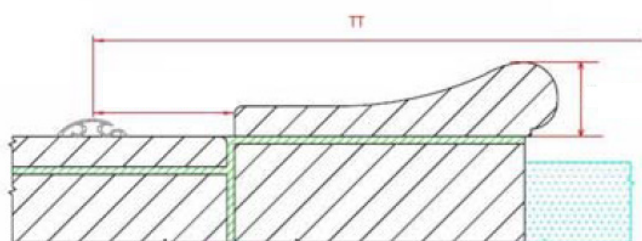
It is essential that the tracks are supported on the ground and along their entire length. They must be positioned parallel to the pool to ensure that the deck slides smoothly.

Pièce de jonction - Verbindungsteil - Junction piece



Rails - Schiene - Tracks

#### Margelles - Randsteine - Copings



FR

Préconisation de placement du rail vis à vis de la margelle.

DE

Empfehlung für die Platzierung der Schiene gegenüber dem Randstein.

EN

Recommendation for the placement of the rail in relation to the coping.



## Étape 1 : Montage du premier rail

### Schritt 1: Montage der erste Schiene - Step 1 : Installation of the first guide track

FR

Monter et fixer au sol le premier rail en suivant les côtes de positionnement de celui-ci par rapport au bassin

DE

Montieren und befestigen Sie die erste Schiene am Boden und folgen Sie dabei den Positionierungsabmessungen in Bezug auf den Pool

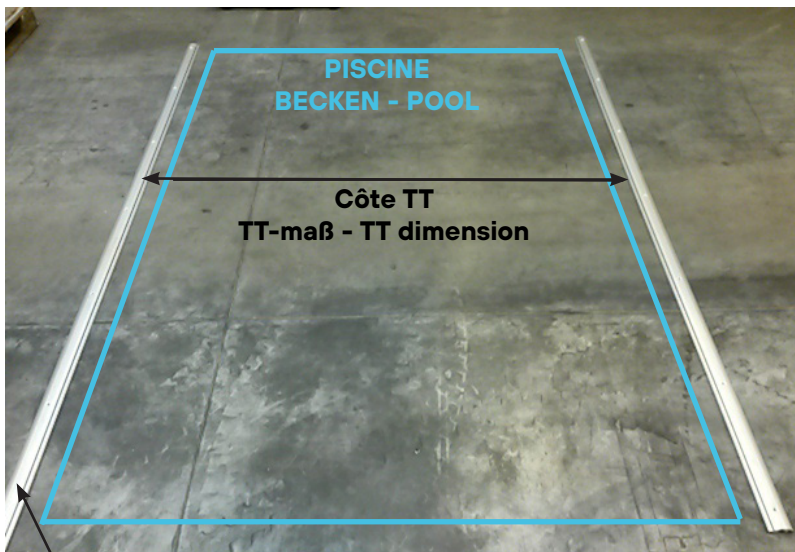
EN

Mount and fix the first rail to the ground, following the positioning dimensions related to the pool



## Étape 2 : Montage du deuxième rail

### Schritt 2: Positionierung der 2. Schiene - Step 2 : Installation of the second track



FR

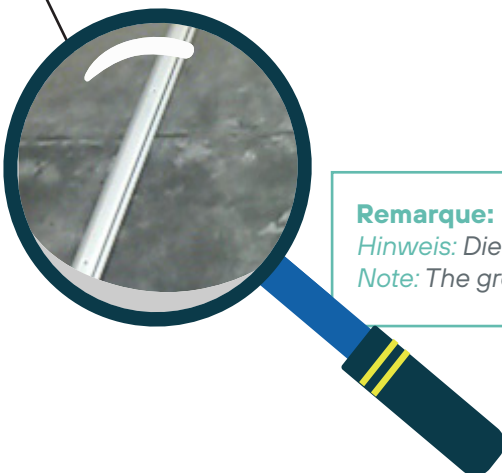
Le deuxième rail est juste posé au sol en respectant la côte TT donnée par le plan d'implantation ou le plan du module.

DE

Die zweite Schiene wird parallel zur ersten Schiene positioniert aber noch nicht am Boden befestigt. Der Abstand zur ersten Schiene entspricht dem TT-Maß (Mitte Schiene zu Mitte Schiene), das im Lageplan oder im Modulplan angegeben ist.

EN

The second track is just placed on the ground, respecting the TT dimension given by the layout drawing or the module drawing.



**Remarque:** La rainure est toujours orientée côté bassin  
*Hinweis:* Die Nut ist immer zur Beckenseite ausgerichtet.  
*Note:* The groove is always on the pool side.

## II – MONTAGE DU MODULE

### MODULMONTAGE - ASSEMBLING THE MODULE

FR

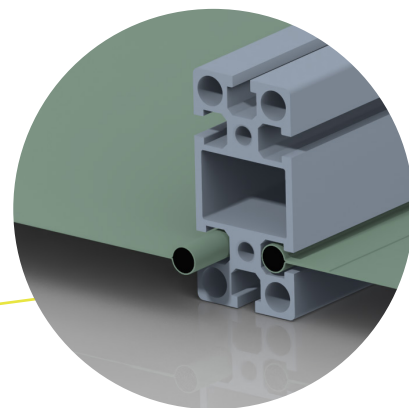
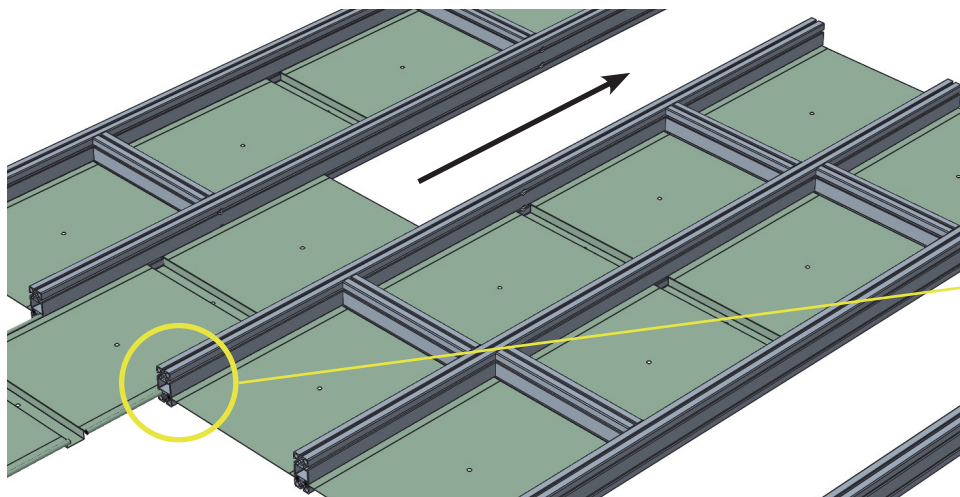
1. Monter la bavette perforée dans la dernière rainure des profilés.

DE

1. Montieren Sie den gelochten Schmutzfänger in der letzten Nut der Profile.

EN

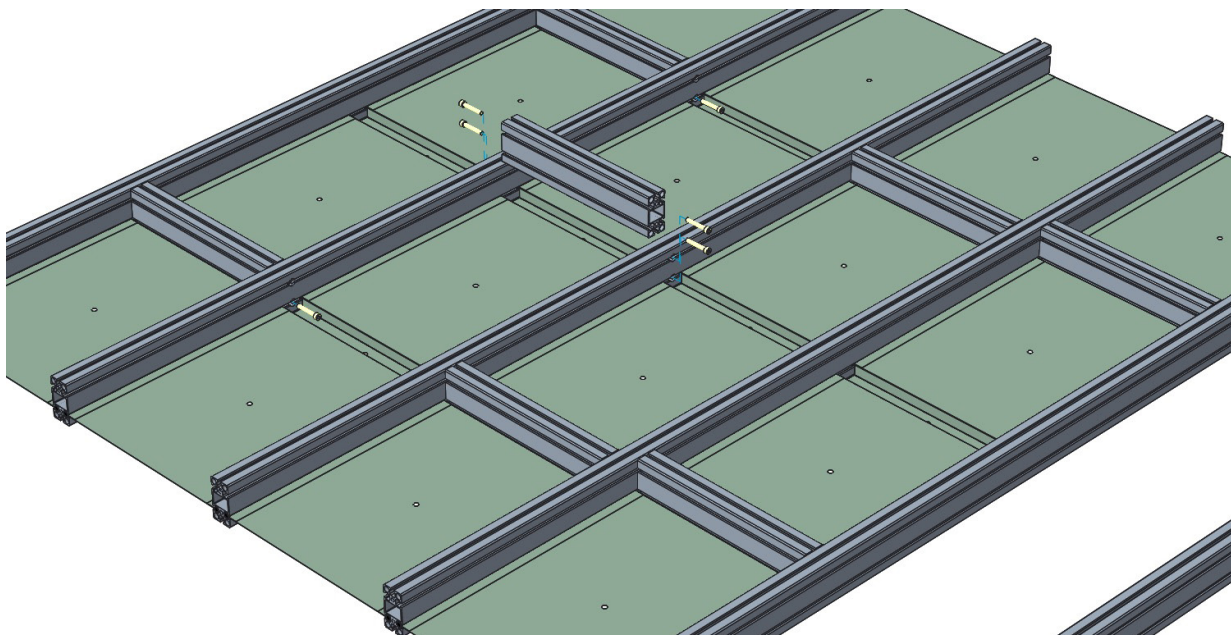
1. Fit the perforated flap in the last profile groove.



2. Fixer le renfort à l'emplacement prévu (le plus souvent au milieu de la traverse) en serrant les 4 vis M8x50 à l'aide d'une visseuse équipée d'un embout six pans de taille 6.

2. Befestigen Sie die Verstärkung an der vorgesehenen Stelle (meist in der Mitte des Querträgers), indem Sie die 4 Schrauben M8x50 mit einem Schrauber mit einem Sechskant-Bit der Größe 6 anziehen.

2. Fix the reinforcement in the intended position (usually in the middle of the crossbar) by tightening the 4 M8x50 screws using a screwdriver equipped with a size 6 hexagon socket.



FR

3. Fixer les vis des renforts double sur la dernière rainure des profilés. (Y compris sur les parties pré-montées en usine.)

**Recommandation :** 40Nm de couple de serrage

DE

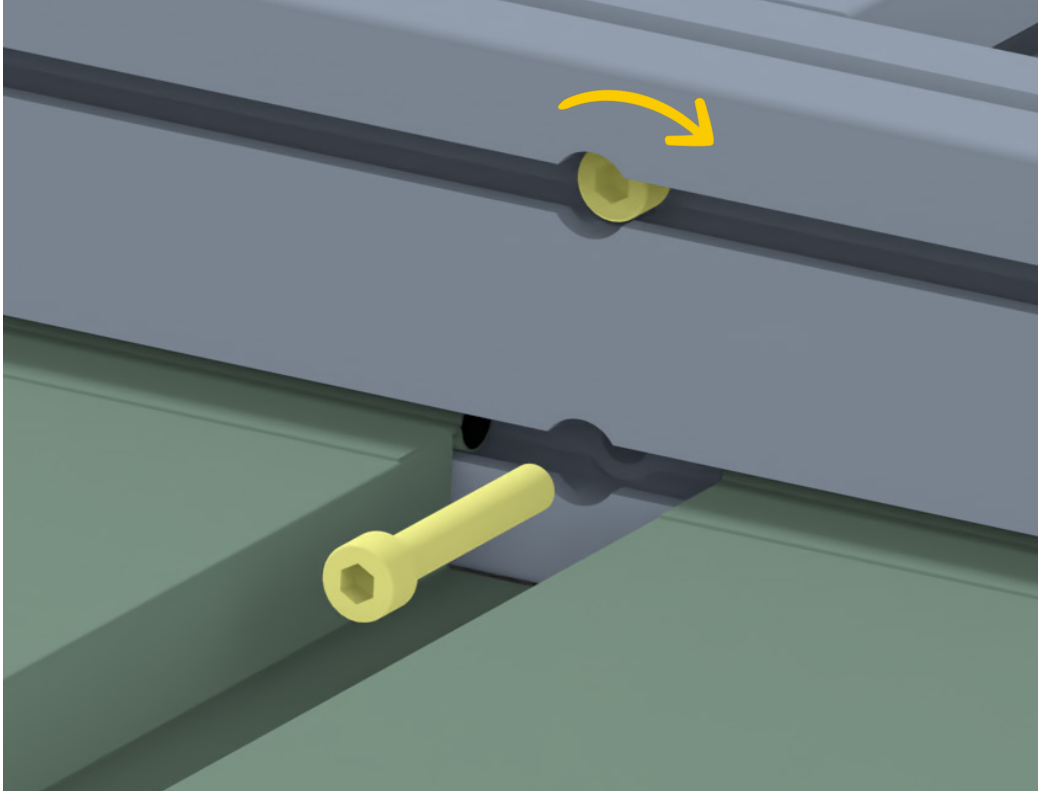
3. Die Schrauben der Doppelverstärkungen an der letzten Nut der Profile Befestigen. (Auch an den in der Fabrik vormontierten Teilen).

**Empfehlung:** 40Nm Drehmoment

EN

3. Fix the screws of the double reinforcements to the last groove of the profiles. (Including on preassembled factory parts).

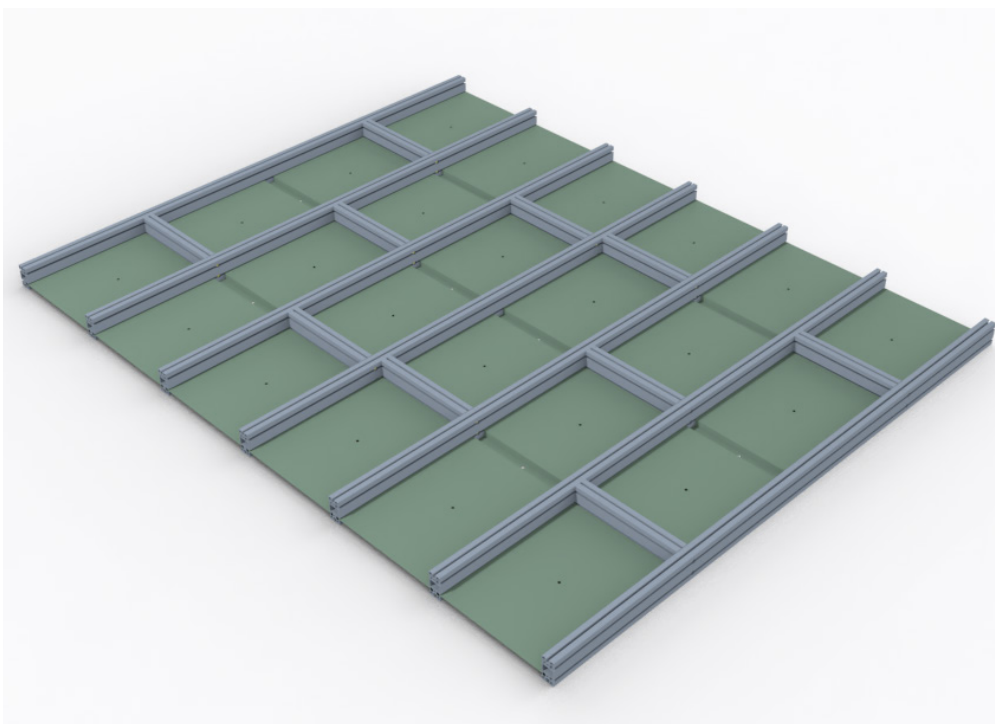
**Recommendation:** 40 Nm torque



4. Répéter l'étape 1 pour chaque traverse à assembler sur le module.

4. Wiederholen Sie Schritt 1 für jeden Querbalken, der auf dem Modul zusammengebaut werden soll.

4. Fix the screws of the double reinforcements to the last groove of the profiles.





FR

6. Insérer les bavettes basses périphériques sur la rainure basse des profilés.

Ajustez la hauteur si nécessaire :

La hauteur la plus proche du jonc est la position basse par défaut, la hauteur la plus grande est pour la position haute, et la position intermédiaire est le milieu des deux

DE

6. Schieben Sie die umlaufenden niedrigen Schmutzfänger auf die untere Nut der Profile.

Passen Sie die Höhe ggf. an :

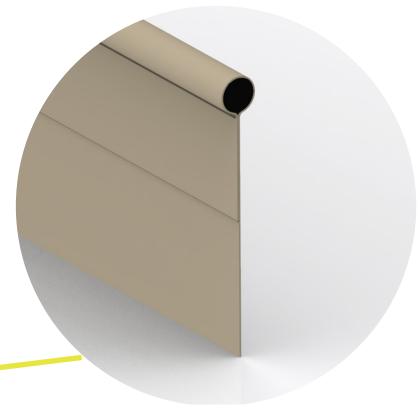
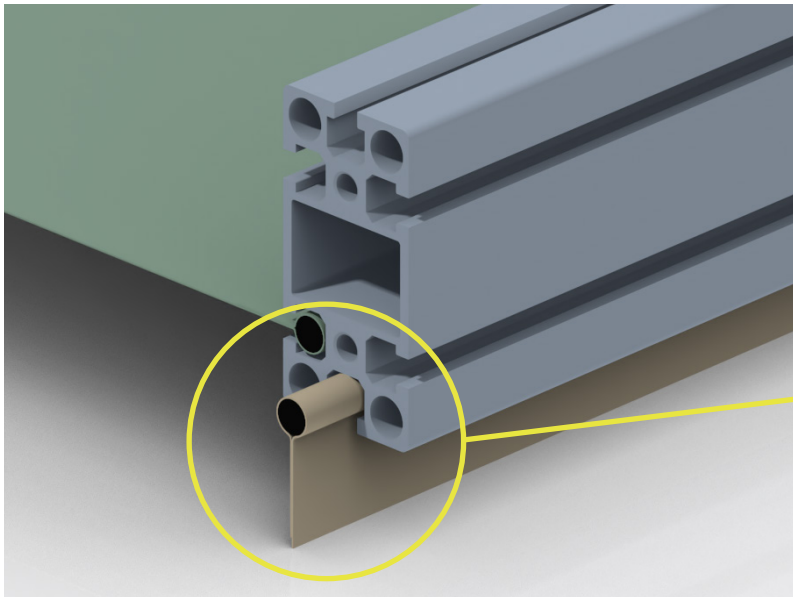
Die Höhe, die dem Schaft am nächsten ist, ist standardmäßig die untere Position, die größte Höhe ist für die obere Position, und die Zwischenposition ist die Mitte der beiden.

EN

6. Insert the low peripheral mud flaps into the bottom groove of the profiles.

Adjust the height if necessary :

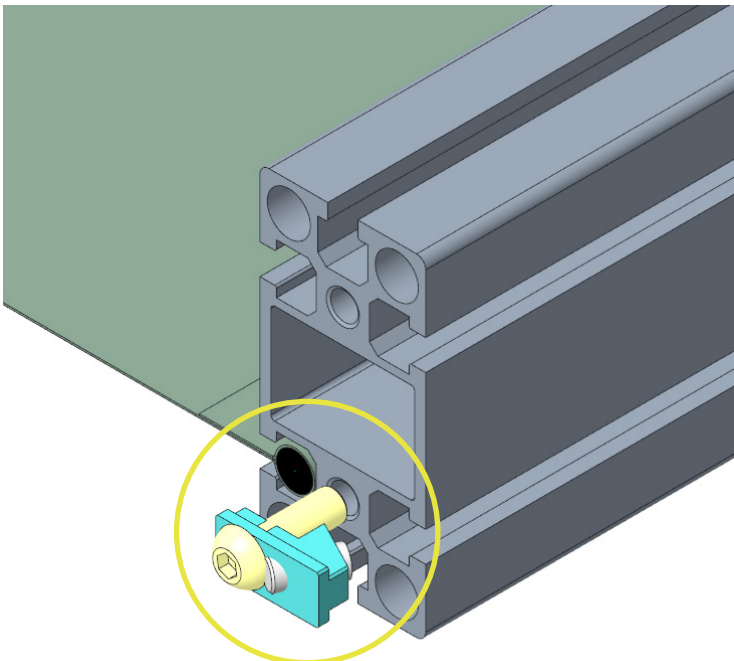
The height closest to the ring is the default low position, the highest height is for the high position, and the middle position is the middle of the two.



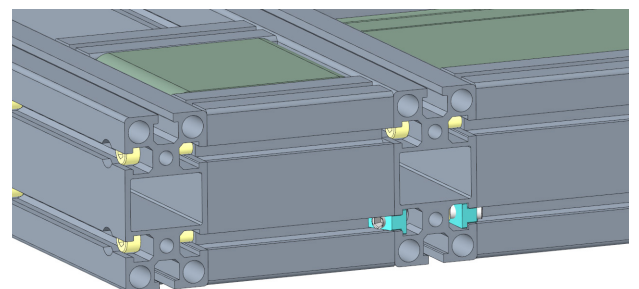
7. Visser les 4 lardons de fixation sur le bout des traverses longues, sur le taraudage du bas.

7. Die 4 Befestigungsleiste an das Ende der Längstraversen Schrauben, auf das untere Gewinde.

7. Screw the 4 Fixing bolt to the end of the crossbar, on the lower thread.



ASSEMBLAGE COMPLET  
KOMPLETTE MONTAGE  
COMPLETE ASSEMBLY





FR

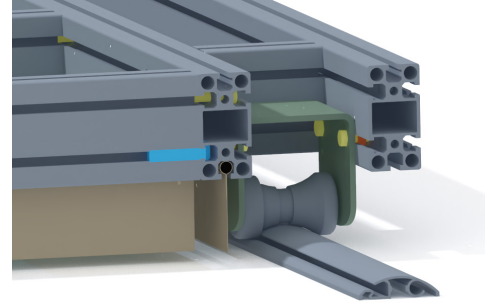
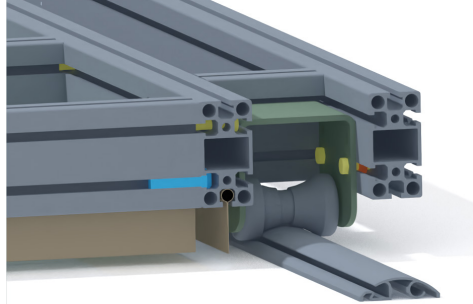
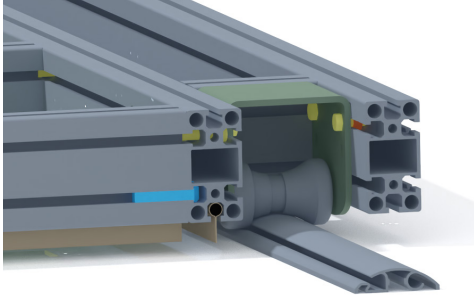
DE

EN

8. Changer la hauteur des roues sur la traverse longueur pré-assemblée si nécessaire selon les spécifications.

8. Ändern Sie die Höhe der Rollen an der vormontierten Längstraverse, falls nötig, gemäß den Vorgaben.

8. Change the height of the wheels on the pre-assembled lengthwise beam if necessary according to the specifications.



**POSITION BASSE  
NIEDRIGE POSITION  
LOW POSITION**

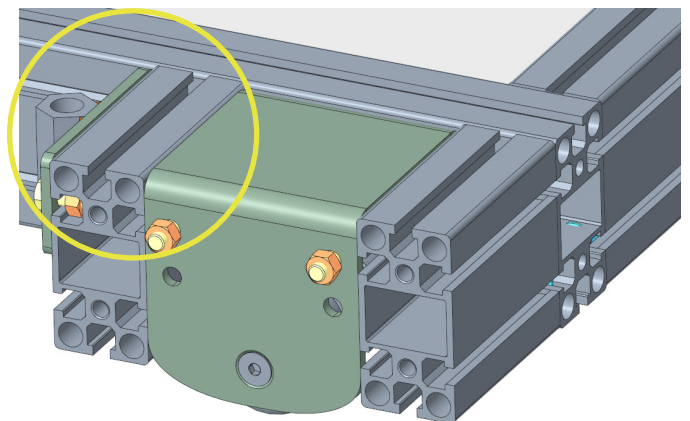
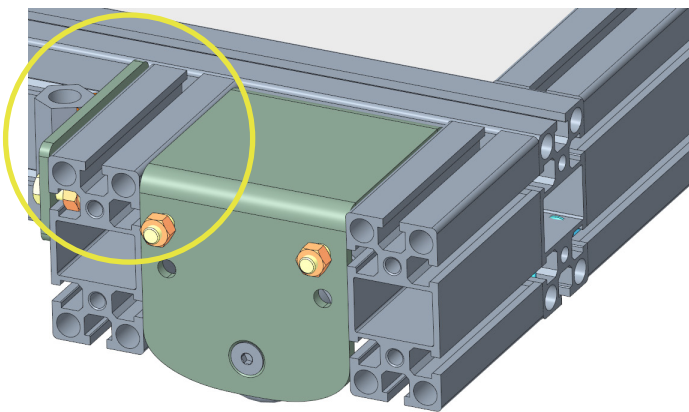
**POSITION INTERMEDIAIRE  
MITTELPOSITION  
MIDDLE POSITION**

**POSITION HAUTE  
HOHE POSITION  
HIGH POSITION**

9. Fixer l'entretoise sur un renfort de roulette (à fleur du profilé : Le bord de l'entretoise ne doit pas dépasser le profilé).

9. Befestigen Sie den Abstandshalter an einer Rollenverstärkung (bündig mit dem Profil : Die Kante des Abstandshalters darf nicht über das Profil hinausragen).

9. Attach the spacer to a castor reinforcement (flush with the profile : The edge of the spacer must not extend beyond the profile).



FR

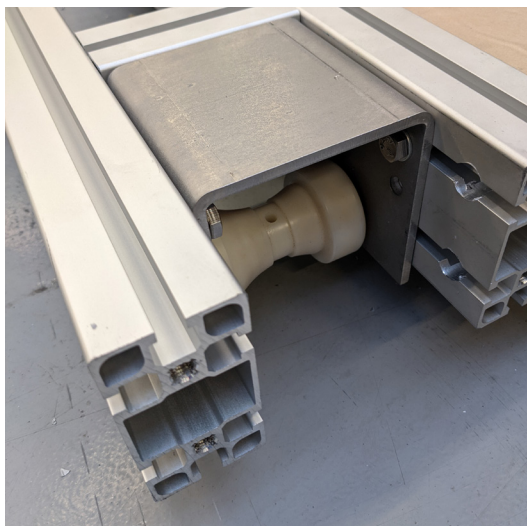
10. Fixer la traverse longueur pré-assemblée sur les traverses largeurs en serrant les vis M8x50 à l'aide d'une visseuse équipée d'un embout six pans de taille 6.

DE

10. Die vormontierte Längstraverse an den Breitentraversen befestigen, und indem die M8x50-Schrauben mit einem Schrauber mit Sechskant-Bit der Größe 6 anziehen.

EN

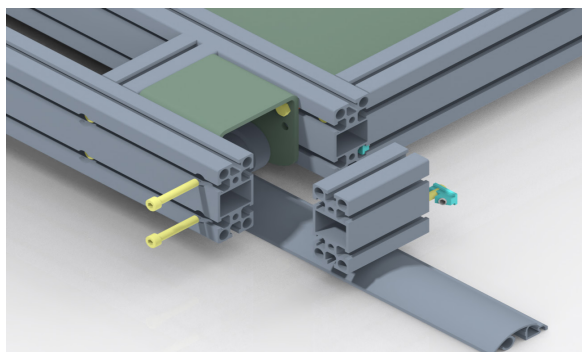
10. Attach the pre-assembled length crossbar to the width crossbars by tightening the M8x50 screws using a screwdriver fitted with a size 6 hexagon socket.



11. Fermer le côté opposé du support de roulette, Utiliser un maillet si nécessaire.

11. Schließen Sie die gegenüberliegende Seite des Rollenträgers

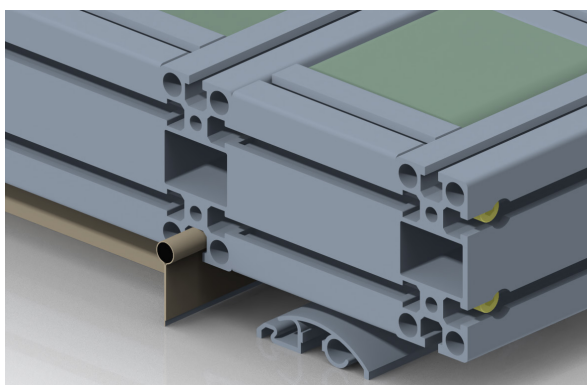
11. Close the opposite side of the castor support, Use a mallet if necessary.



12. Une fois toutes ces étapes effectuées, on peut pré-percer les trous de fixation du 2ème rail, et le fixer définitivement.

12. Wenn alle diese Schritte durchgeführt sind, kann man die Löcher für die 2. Schiene vorbohren und sie endgültig befestigen.

12. Once all these steps have been carried out, the holes for fixing the second rail can be pre-drilled and the rail can be permanently fixed.



FR

13. Insérer les 2 dernières bavettes basses périphériques dans les rainures basses restantes au plus proche du bassin.

DE

13. Führen Sie die letzten 2 umlaufenden niedrigen Schmutzfänger in die verbleibenden unteren Rillen so nah wie möglich am Becken ein.

EN

13. Insert the last 2 lower peripheral mud flaps into the remaining lower grooves as close to the pool as possible.

## OPTION ISOLATION UNIQUEMENT

NUR ISOLIERUNG OPTION  
INSULATION OPTION ONLY

FR

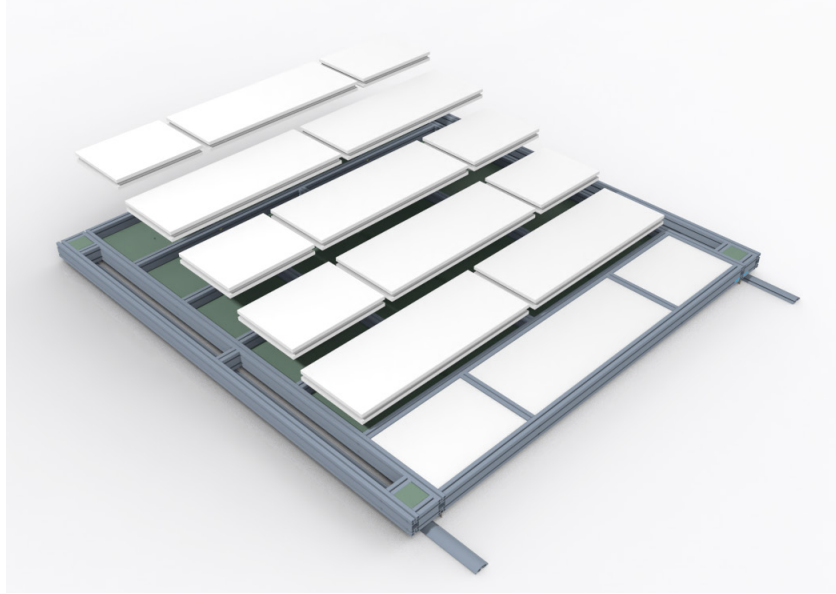
14. Mettre en place l'isolation.

DE

14. Die Isolierung einsetzen.

EN

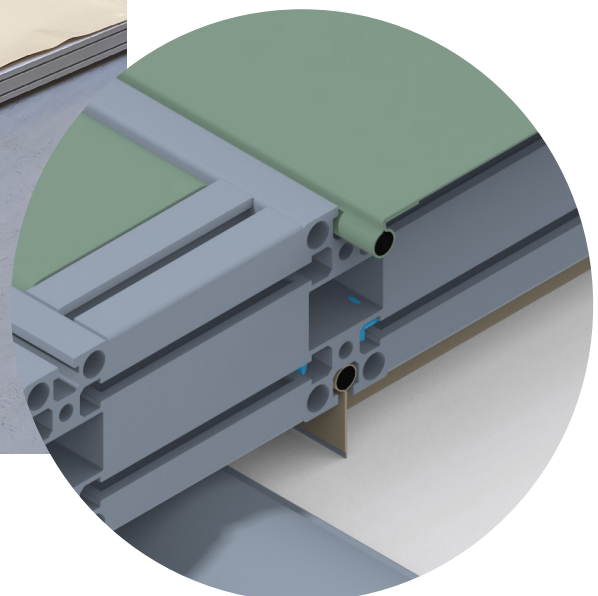
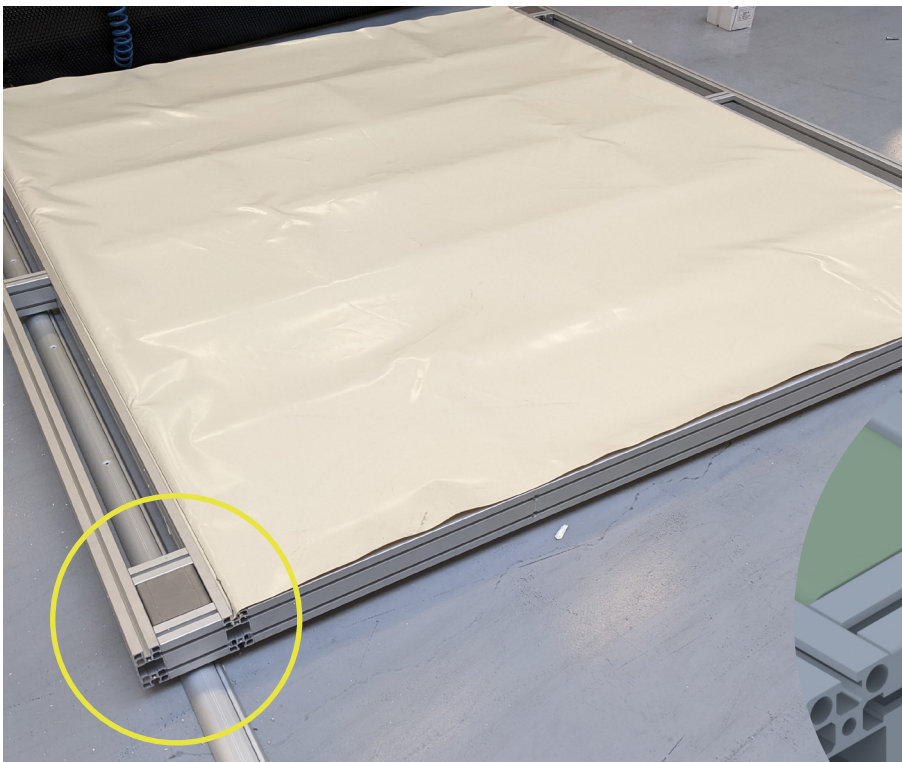
14. Install the insulation.. Fit the perforated flap to the last profile groove.



15. Insérer la bavette haute sur la rainure haute des profilés.

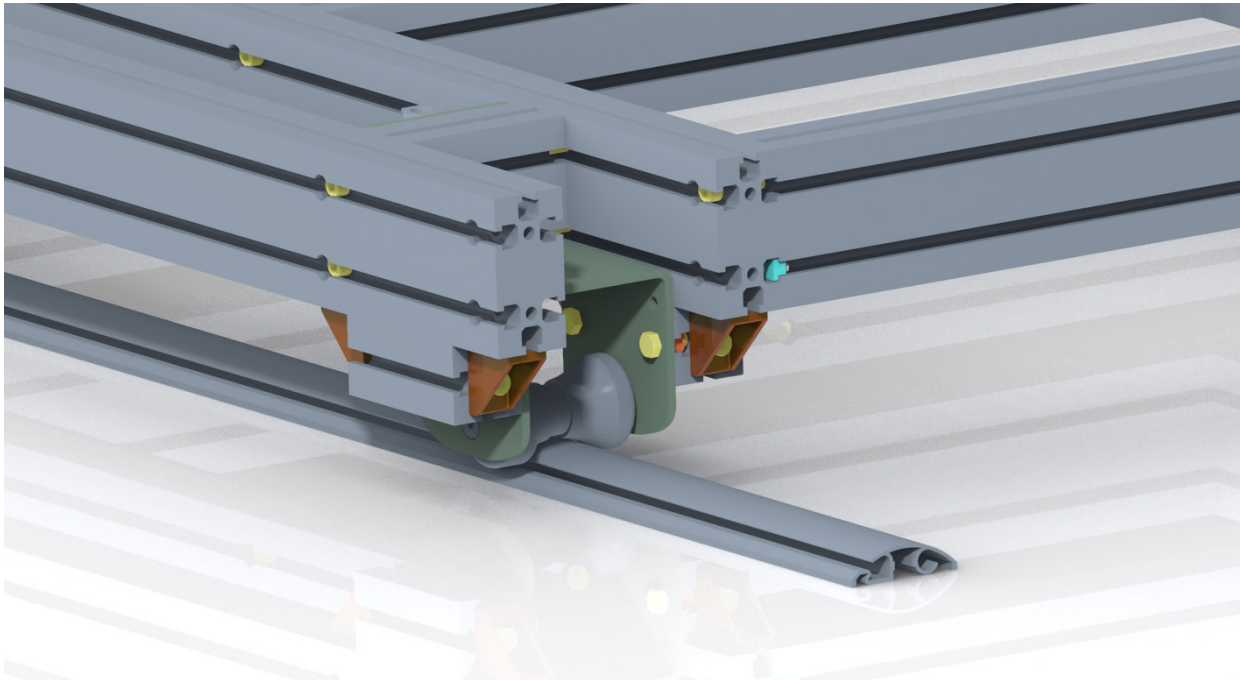
15. Schieben Sie den hohen Schmutzfänger über die hohe Nut der Profile.

15. Insert the top flap into the top groove of the profiles.





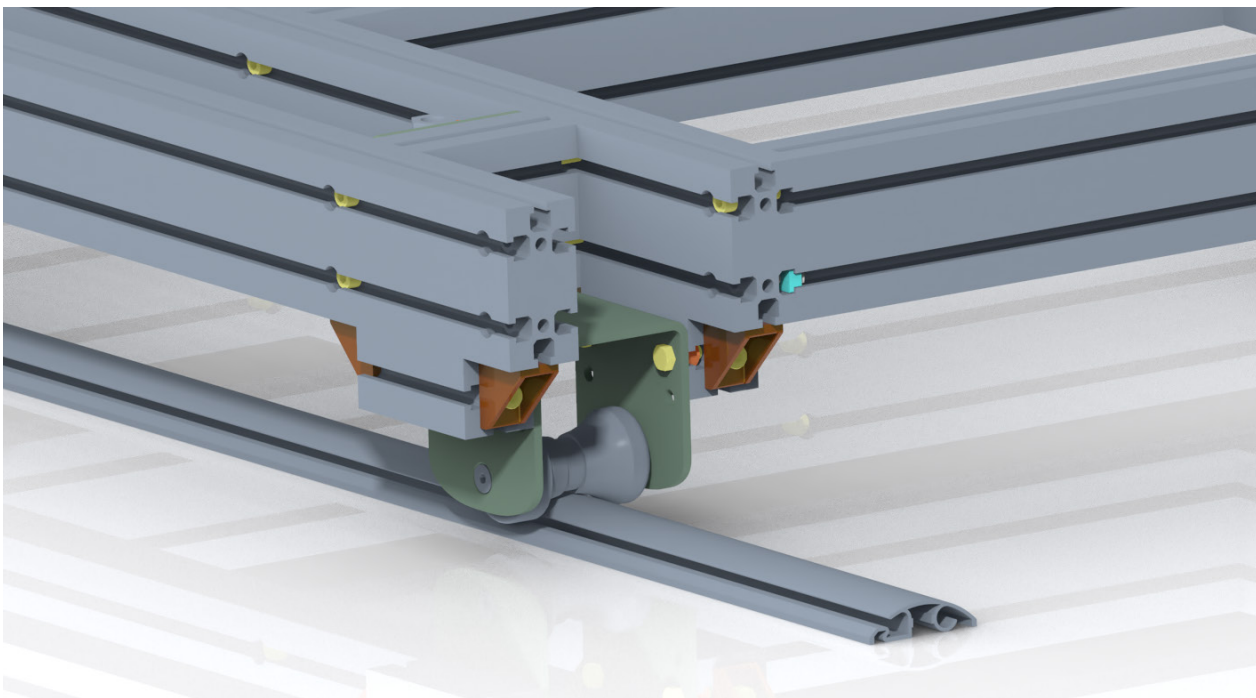
**OPTION FLAT+**  
FLAT+ OPTIONAL  
FLAT+ OPTION



Hauteur des réhausses : 9.5 cm

Höhe der Aufsätze: 9.5 cm

Height of the risers: 9.5 cm



Hauteur des réhausses : 11.7cm

Höhe der Aufsätze: 11.7cm

Height of the risers: 11.7cm



## OPTION HABILLAGE

VERKLEIDUNG OPTIONAL  
COVERING OPTION

FR

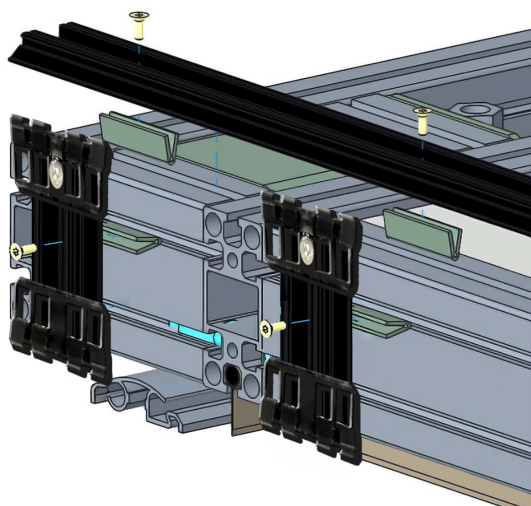
16. Insérer les fixations vé sur toutes les traverses selon le schéma ci-dessous :

DE

16. Setzen Sie die V-förmigen Befestigungen an allen Querträgern gemäß der folgenden Abbildung ein :

EN

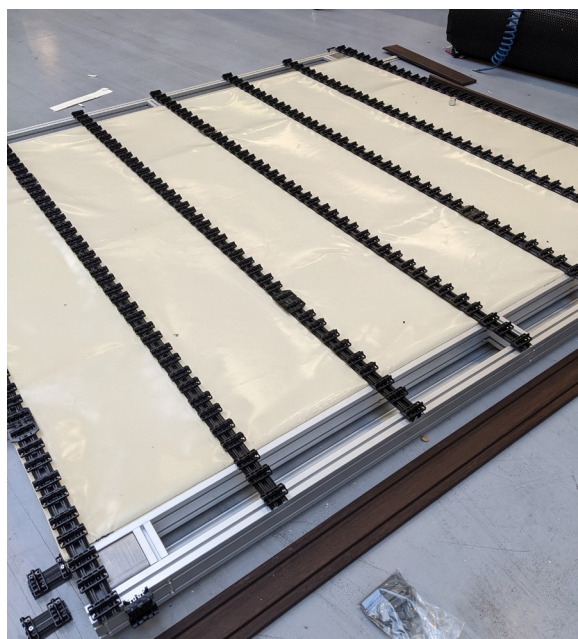
16. Insert the vee-fasteners on all crossbars according to the drawing below:



17. Fixer les Flat-Rails (dessus) et les bandeaux Flat-Rails (latéraux) en suivant les spécifications du plan (vis M4x20 auto perforantes).

17. Fügen Sie die V-Befestigungen gemäß der mitgelieferten Zeichnung ein (selbstbohrende M4x20-Schrauben).

17. Insert the vee-fasteners according to the drawing provided (M4x20 self-drilling screws).



FR

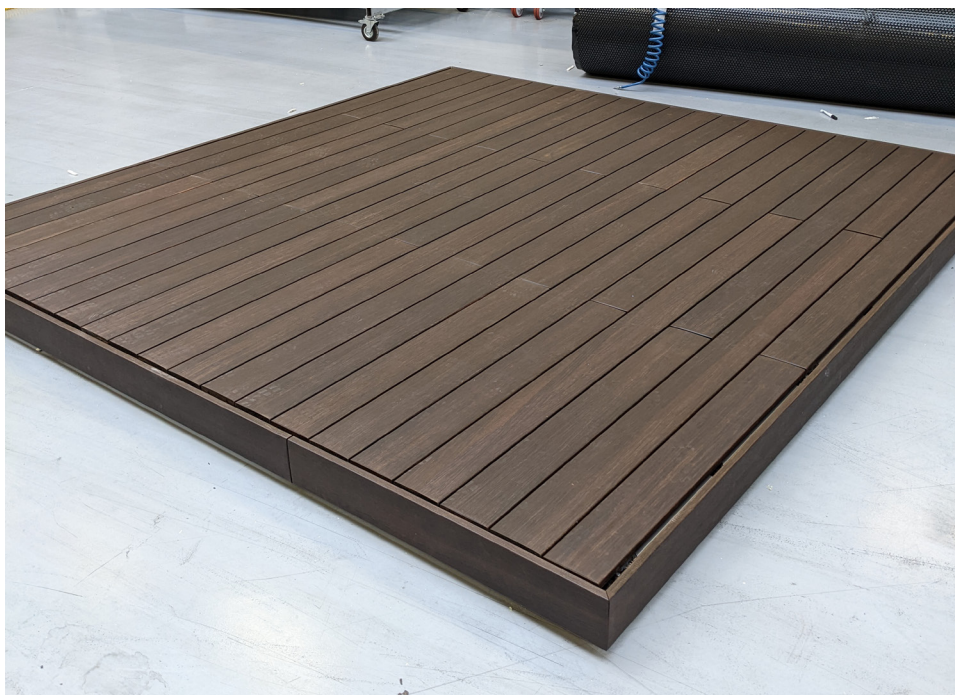
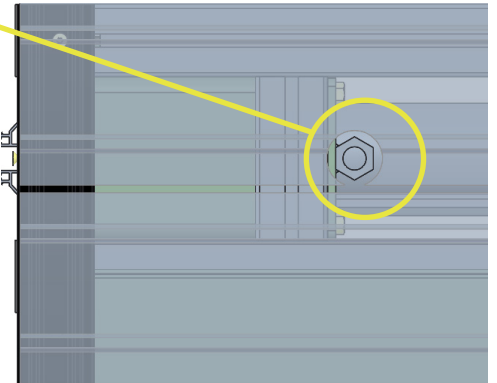
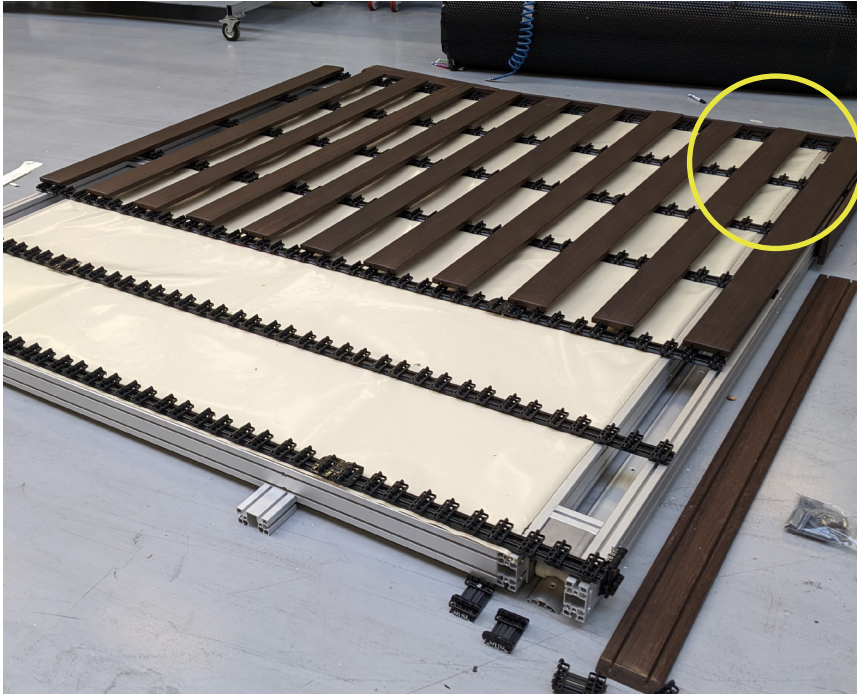
18. Clipser les lames de terrasse et percer une lame de terrasse afin d'avoir accès à la vis de freinage à l'aide de la scie cloche.

DE

18. Klipsen Sie die Holzdielen ein und Bohren Sie die Terrassendiele an, um an die Bremsschraube zu gelangen mithilfe der Lochsäge.

EN

18. Clip on the decking boards and drill the deck board to gain access to the braking screw using the hole saw.





# WaluDeck FLAT

Terrasse mobile de sécurité  
Mobile Sicherheits-Terrasse  
Mobile safety decks



**Problèmes ?** : Si vous rencontrez des problèmes en installant la terrasse mobile, vous pouvez toujours envoyer un e-mail avec des photos du problème à **service@walter-pool.com**

**Schwierigkeiten ?** : Wenn Sie Probleme bei der Installation der mobilen Terrasse haben, können Sie jederzeit eine E-Mail mit Bildern des Problems an **service@walter-pool.com** schicken.

**Any problems?** : If you encounter problems when you are installing the mobile deck, you can always send an e-mail with photos about the problem to **service@walter-pool.com**



Conforme  
NF P 90-308



Fabriqué  
en France



Garantie  
5 ans



100% sécurité  
enfant

