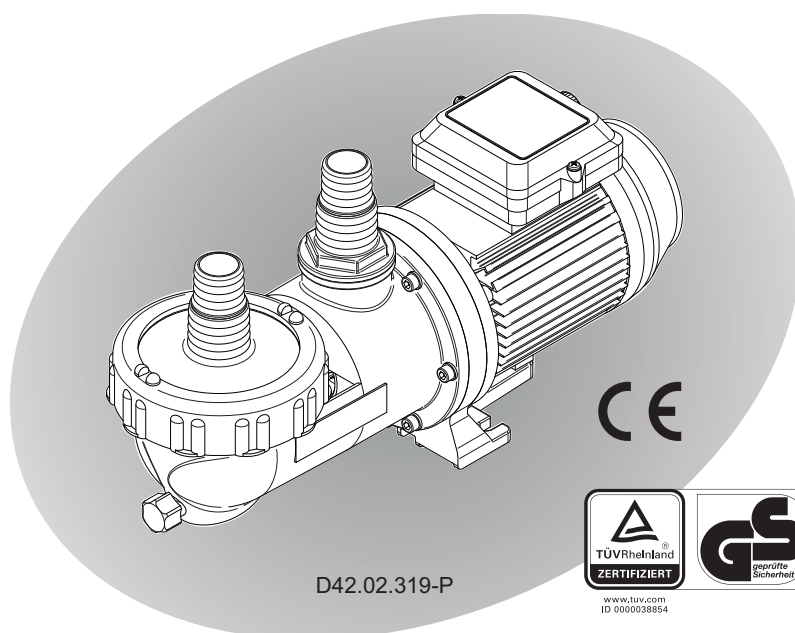


- DE** Originalbetriebsanleitung
- EN** Translation of original operating manual
- FR** Traduction du mode d'emploi original
- IT** Traduzione del manuale d'istruzioni originali
- NL** Vertaling van de oorspronkelijke gebruikshandleiding
- SV** Översättning av originalbruksanvisningen
- CS** Překlad originálního návodu k provozu
- SK** Prestavno razmerje návod na montáž a obsluhu
- RO** Traducere din instrucțiunile de operare originale

AQUA Splash II

Umwälzpumpen, normalsaugend
Swimming pool filter circulation pumps, non-self priming
Pompes de circulation, non auto-amorçantes
Pompe de filtrazione, non autoadescanti
Circulatiepompen, normaalzuigend
Cirkulationspumpar, icke-självsugande
Oběhová čerpadla s normálním sáním
Cirkulačné čerpadlá s normálnym nasávaním
Pompe de circulație, neautoamorsante



AQUA TECHNIX

DE	Originalbetriebsanleitung Umwälzpumpen, normalsaugend	Seite 3
EN	Translation of original operating manual Swimming pool filter circulation pumps, non-self priming	Page 10
FR	Traduction du mode d'emploi original Pompes de circulation, non auto-amorçantes	Page 17
IT	Traduzione del manuale d'istruzioni originali Pompe de filtrazione, non autoadescenti	Pagina 24
NL	Vertaling van de oorspronkelijke gebruikshandleiding Circulatiepompen, normaalzuigend	Pagina 31
SV	Översättning av originalbruksanvisningen Cirkulationspumpar, icke-självsugande	Sid 38
CS	Překlad originálního návodu k provozu Oběhová čerpadla s normálním sáním	Straně 45
SK	Prestavno razmerje návod na montáž a obsluhu Cirkulačné čerpadlá s normálnym nasávaním	Strana 52
RO	Traducere din instrucțiunile de operare originale Pompe de circulație, neautoamorsante	Pagina 59

1. Allgemeines

AQUA TechniX GmbH, Neunkirchen am Sand



2. Sicherheitshinweise

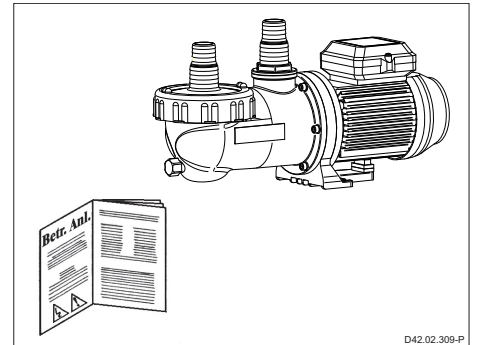
Mögliche Fehlanwendungen

- Einbau der Pumpe bei verspanntem Zustand des Rohrsystems.
- Betrieb der Pumpe außerhalb des Einsatzbereichs, der im Pumpendatenblatt spezifiziert ist, zum Beispiel zu hoher Systemdruck.
- Öffnen und Instandhalten der Pumpe durch nicht qualifiziertes Personal.

Diese Betriebsanleitung enthält Hinweise, die bei Aufstellung, Inbetriebnahme, Betrieb und Wartung der Pumpe zu beachten sind.

Daher ist es wichtig, vor der Aufstellung der Pumpe, die Betriebsanleitung sorgfältig zu lesen und am Einsatzort der Maschine aufzubewahren. Die Betriebsanleitung **muss** jederzeit für das bedienende Personal verfügbar sein.

Diese Pumpe kann von **Kindern** ab 8 Jahren und darüber sowie von Personen mit verringerten physischen, sensorischen oder mentalen Fähigkeiten oder Mangel an Erfahrung und Wissen benutzt werden, wenn sie beaufsichtigt oder bezüglich des sichereren Gebrauchs der Pumpe unterwiesen wurden und die daraus resultierenden Gefahren verstehen. **Kinder** dürfen nicht mit der Pumpe spielen. Reinigung und **Benutzer-Wartung** dürfen nicht von **Kindern** ohne Beaufsichtigung durchgeführt werden.



Sicherheitszeichen



Warnung - Elektrische Spannung



Gefahr - bei Nichtbeachtung der Vorschriften erhöht sich das Risiko, dass Personen und/oder Sachen Schaden nehmen.

Restrisiken

Herabfallende Teile

Die Tragösen am Motor sind nur für das Gewicht des Motors ausgelegt. Beim Anhängen eines kompletten Pumpenaggregats können die Tragösen abbrechen.

- Pumpenaggregat, bestehend aus Motor und Pumpe, sowohl motor- als auch pumpenseitig anhängen.
- Nur geeignete und technisch einwandfreie Hebezeuge und Lastaufnahmemittel verwenden.
- Nicht unter schwebenden Lasten aufhalten.

Rotierende Teile

Scher- und Quetschgefahr besteht aufgrund von offenliegenden rotierenden Teilen.

- Alle Arbeiten nur bei Stillstand der Pumpe durchführen.
- Vor Arbeiten die Pumpe gegen Wiedereinschalten sichern.
- Unmittelbar nach Abschluss der Arbeiten alle Schutzeinrichtungen wieder anbringen beziehungsweise in Funktion setzen.

Elektrische Energie

Bei Arbeiten an der elektrischen Anlage besteht durch die feuchte Umgebung erhöhte Stromschlaggefahr. Ebenso kann eine nicht ordnungsgemäß durchgeführte Installation der elektrischen Schutzleiter zum Stromschlag führen, zum Beispiel Oxidation oder Kabelbruch.

- Sicherstellen, dass Schwimmbecken und Schutzbereich nach den regional geltenden Vorschriften installiert, in Betrieb genommen und betrieben werden.
- Vor Arbeiten an der elektrischen Anlage folgende Maßnahmen ergreifen:
 - Anlage von der Spannungsversorgung trennen.
 - Warnschild anbringen: „Nicht einschalten! An der Anlage wird gearbeitet.“
 - Spannungsfreiheit prüfen.
- Elektrische Anlage regelmäßig auf ordnungsgemäßen Zustand prüfen.

Heiße Oberflächen

Der Elektromotor kann eine Temperatur von bis zu 70 °C erreichen. Dadurch besteht Verbrennungsgefahr.

- Motor im Betrieb nicht berühren.
- Vor Arbeiten an der Pumpe Motor erst abkühlen lassen.

3. Allgemeine Hinweise

Es ist für einen sorgfältigen Transport zu sorgen. Bei der Zwischenlagerung sind hohe Luftfeuchtigkeit und wechselnde Temperaturen zu vermeiden. Unsere Pumpe ist für das Umwälzen des Schwimmbadwassers konzipiert.

Von uns verwendete Kunststoff-Materialien, die mit dem Medium in Berührung kommen, sind überwiegend aus verstärktem PP hergestellt. Die Wassertemperatur darf 40 (60) °C nicht überschreiten.

Wir können keinerlei Haftung übernehmen, wenn unsere Montage- und Betriebsanleitung nicht beachtet wird.

4. Montage

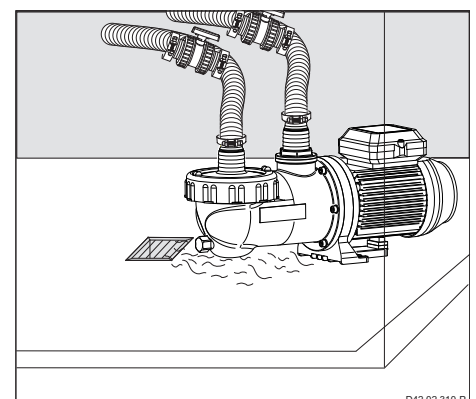
Achtung

Der Aufstellungsort der Pumpe muss trocken und gut belüftet sein.

Sollte die Pumpe in einem geschlossenen Raum aufgestellt werden, muss ein Wasserablauf vorhanden sein.

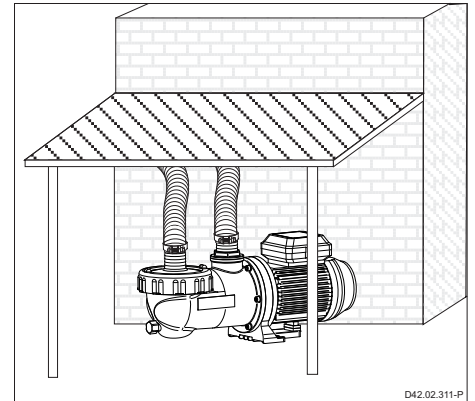
Die Größe des Bodenablaufs richtet sich vor allem nach der Größe des Schwimmbeckens, dem Umwälzvolumenstrom, aber auch nach möglichen Leckagen im Badewasserumwälzsystem.

Die Umgebungstemperatur darf 40 °C nicht überschreiten.



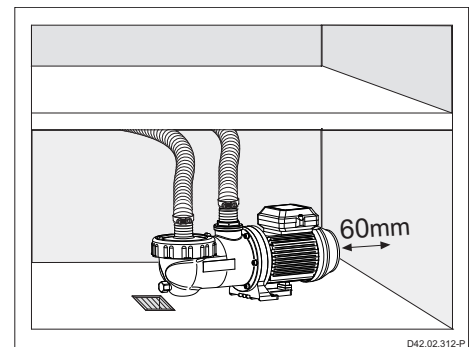
Achtung

Im Freien dagegen, sollte die Pumpe einen einfachen Schutz gegen Wettereinwirkungen wie z.B. Regen oder Sonne haben.



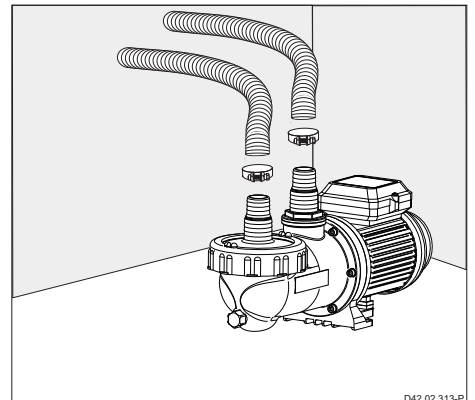
Achtung

Durch geeignete Maßnahmen ist sicherzustellen, dass Körper- oder Luftschall der Pumpe nicht in unzulässiger Weise die Umgebung beeinträchtigt. Um einen Ausbau der Motoreinheit nicht zu blockieren, befestigen Sie diese mit Schrauben, Gewinde oder Dübel im Fundament. Bitte beachten Sie, dass ausreichend Abstand zwischen Motorlüfterhaube und Wand vorhanden ist, mindestens 60 mm, um die Motoreinheit ausbauen zu können.



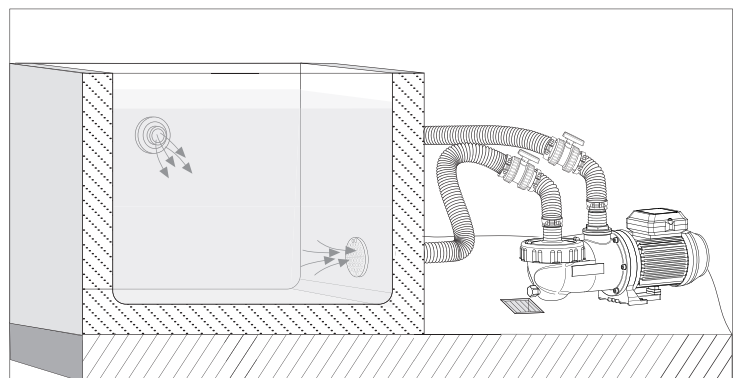
Achtung

Wir empfehlen zum Beispiel einen Spiralschlauch mit einer Schlauchschelle als Verbindung zwischen dem Schwimmbecken und der Pumpe zu verwenden. Die Anschlussmöglichkeit bei der Aqua Splash II ist durch Verwendung von Tüllen flexibel und leicht lösbar.



Achtung

Die Saugleitung ist möglichst kurz zu halten. Die Pumpe muss horizontal und trocken aufgestellt werden. Die Aqua Splash II ist eine normalsaugende Pumpe und darf deshalb nur unterhalb des Wasserniveaus (Zulaufbetrieb, maximal 3 m) montiert werden. In der Saug- und Druckleitung ist ein Absperrschieber vorzusehen.



5. Netzanschluss



Elektroanschluss nur durch einen Fachmann!

Vor Durchführung der Elektro- oder Wartungsarbeiten sind alle Teile spannungsfrei zu machen.

Der Einsatz unserer Schwimmbadpumpen ist nur für Schwimmbecken und deren Schutzbereiche zulässig, die die DIN/VDE 0100 Teil 702 erfüllen. Die Pumpe darf nur über einen Fehlerstromschutzschalter von $I_{\Delta N} \leq 30 \text{ mA}$ betrieben werden.

Bitte darauf achten, dass in der Elektroinstallation eine Trennvorrichtung vorgesehen ist, die das Abtrennen vom Netz mit mindestens 3 mm Kontaktöffnung jedes Poles gestattet.

Entsprechend der Norm müssen die Leitungstypen H05RN-F beziehungsweise H07RN-F verwendet werden.

Zusätzlich muss der zulässige Mindestquerschnitt entsprechend der Motorleistung und der Leitungslänge angepasst werden.

Die Einphasenmotoren (Wechselstrom) verfügen über einen eingebauten Wicklungsschutzkontakt.

6. Erstinbetriebnahme

Achtung

Pumpe und Saugleitung langsam bis zum Druckanschluss mit Wasser füllen. **Die Pumpe nicht trocken laufen lassen! Auch nicht zur Drehrichtungskontrolle!**

Die eingebauten Absperrorgane in Saug- und Druckleitung müssen bei Betrieb völlig geöffnet sein.

Achten Sie vor Inbetriebnahme oder nach längerem Stillstand auf ein freies Drehen der Pumpenwelle.

7. Wartung

Achtung

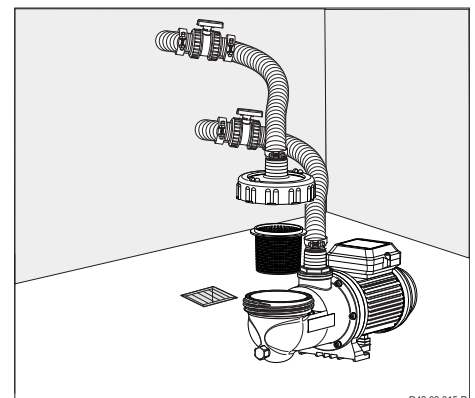
Vor Durchführung der Wartungsarbeiten ist die Pumpe vom Stromnetz zu trennen. Bitte saug- und druckseitige Absperrorgane schließen.

Wir empfehlen eine regelmäßige Reinigung des Saugsiebtes. Bei verschmutztem oder vollem Saugsieb geht der Förderstrom der Pumpe zurück und es findet keine ausreichende Filtration statt. Sollte die Anlage für längere Zeit nicht benutzt werden, ist eine vollständige Entleerung und Reinigung der Pumpe dringend zu empfehlen.

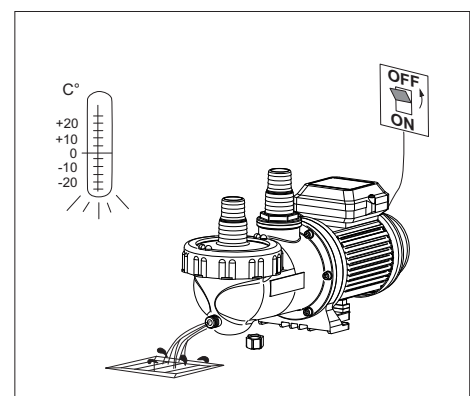
Achtung

Bei Frostgefahr ist die Pumpe rechtzeitig zu entleeren. Entleerung erfolgt durch Abziehen des Saugschlauches. Frostgefährdete Leitungen ebenfalls entleeren.

Bei jeglichen Wartungsarbeiten ist die Pumpe vom Stromnetz zu trennen.



D42.02.315-P



D42.02.316-P

8. Reparaturen

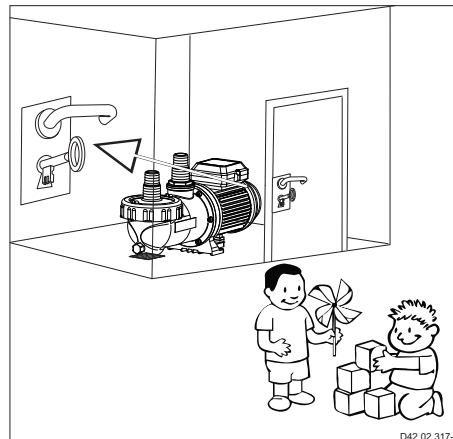
Alle Reparaturen dürfen nur durch den autorisierten Kundendienst durchgeführt werden.

9. Empfehlung

Achtung

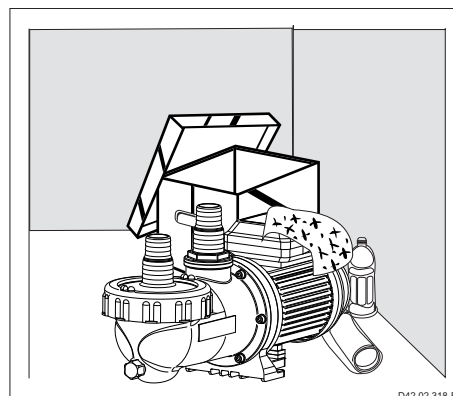


Pumpen nur in gut vor Kindern gesicherten und abgeschlossenen Räumen aufbauen.





Achten Sie auf die Eigenbelüftung des Motors. Der Aufstellungsort der Pumpe muss trocken und gut belüftet sein.

Bitte keinerlei Fremdkörper in unmittelbarer Nähe der Pumpe aufstellen.



9. Technische Daten

Technische Daten bei 50 Hz	Aqua Splash II-3 OL	Aqua Splash II-4	Aqua Splash II-6
Saug Sa/Druck Da (Tülle)	Ø32 / Ø32	Ø32 / Ø32	Ø38 / Ø38
Empf. Saug-/Druckleitung, Schlauch, d	1¼ / 1¼	1¼ / 1¼	1½ / 1½
Leistungsaufnahme P ₁ (kW) 1~ 230 V	0,25	0,39	0,45
Leistungsabgabe P ₂ (kW) 1~ 230 V	0,12	0,18	0,25
Nennstrom (A) 1~ 230 V	1,20	1,95	2,30
Gewicht (kg)	5,00	5,70	6,20
 	-	✓	✓

Schutzart	IP X5
Wärmeklasse	F
Drehzahl (min ⁻¹) ca.	2840
Dauerschalldruckpegel dB (A) ≤	70 ¹⁾
Wassertemperatur (°C) max.	40 (60) *
Gehäuseinnendruck (bar) max.	2,5

Für Normspannung nach DIN IEC 60038 und DIN EN 60034 (Eurospannung). Geeignet für Dauerbetrieb bei 1~ 220 - 240 V. Toleranzen ± 5%.

¹⁾ Gemessen mit Schallpegelmeßgerät nach DIN 45635.

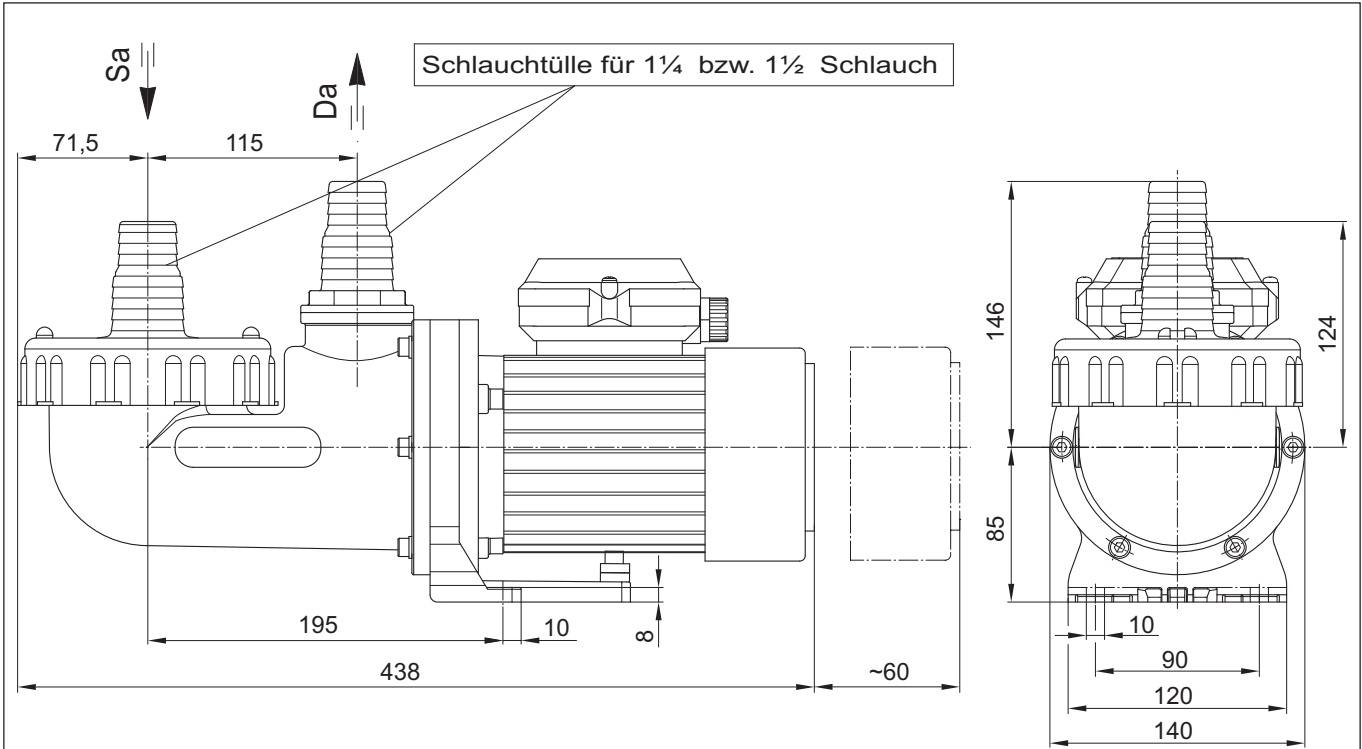
* Erläuterung Wassertemperatur 40 (60) °C:

40 °C: gilt für maximale Wassertemperatur im Sinne des GS-Zeichens.

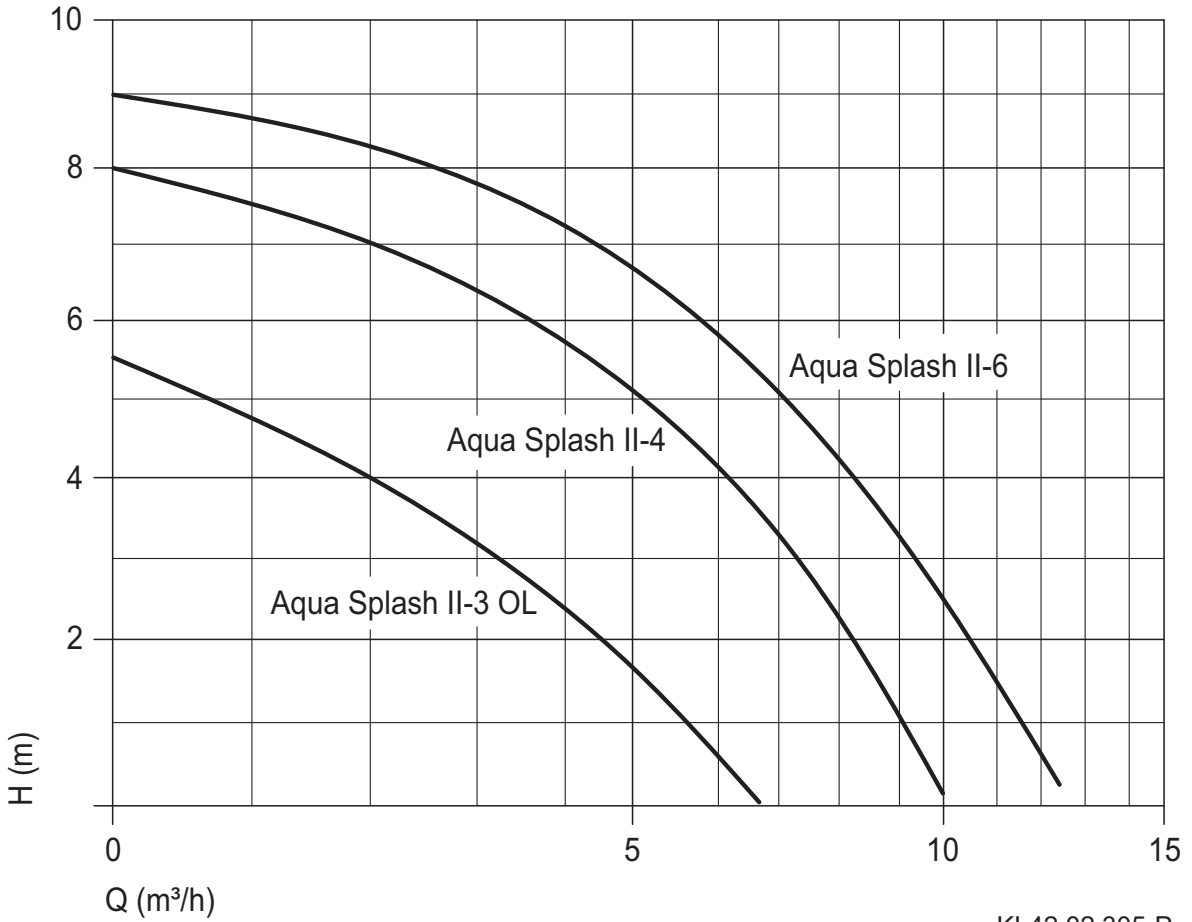
(60 °C): Pumpe ist ohne Weiteres für eine max. Wassertemperatur von 60 °C einsetzbar/ausgelegt.

Technische Änderungen vorbehalten!

9. Technische Daten



D42.02.308-1-P



KL42.02.305-P

Technische Änderungen vorbehalten!

Mögliche Defekte, Ursachen und Abhilfe

Pumpe saugt nicht an	Pumpe ist undicht	Zu geringer Förderstrom	Pumpe ist laut	Pumpen-Motor läuft nicht an	Motorgeräusch	Ursachen	Abhilfe
X		X				Saugleitung undicht	Saugleitung auf Dichtheit überprüfen
X		X				Deckel undicht	Deckel auf Dichtheit überprüfen
	X					Gleitringdichtung undicht	Gleitringdichtung vom Fachmann austauschen *)
X						Pumpengehäuse ohne Wasser	Pumpengehäuse mit Wasser auffüllen
X		X				Saugsieb ist verstopft	Saugsieb muss gereinigt werden
X						Saugleitung nicht unter Wasser	Saugleitung tiefer ins Wasser eintauchen
X		X				Pumpe über Wasserniveau	Pumpe unter Wasserniveau stellen
		X	X			Saugleitung zu klein	Saugleitung vergrößern
		X				Saug- oder Druckleitung verstopft	Saug- und Druckleitung reinigen
			X	X		Fremdkörper in der Pumpe	Pumpe und Laufrad überprüfen und reinigen
				X		Stromzufuhr unterbrochen	Stromzufuhr und Sicherungen kontrollieren
				X		Kondensator defekt	Kondensator austauschen
					X	Kugellager defekt	Kugellager austauschen
				X	X	Pumpe blockiert (Sand in der Pumpe)	Stromzufuhr unterbrechen, mit einem Schraubendreher Leichtigkeit der Motorwelle prüfen *)

*) Bitte vom Fachmann die Ursache der Störung überprüfen lassen!

1. General

AQUA TechniX GmbH, Neunkirchen am Sand



2. Safety

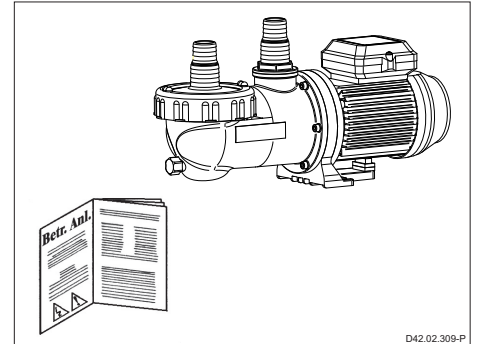
Possible user errors

- Installation of the pump with the pipes under tension.
- Operation of the pump outside the area of application as specified on the datasheet for e.g. excessive system pressure.
- Opening and servicing of the pump by unqualified persons.

This user guide contains basic instructions that must be followed during installation, start-up, operation and maintenance of the pump. The safety instructions must be observed.

Therefore, this manual must be carefully read before installation and should be at all times available at the installation site. The manual **must** always be available to the personnel in charge.

This pump can be used by **children** aged 8 and over as well as by persons with limited physical, sensory or mental capacity or by people with a lack of experience or knowledge, provided that they are supervised or have been instructed in the safe use of the pump and understand the resulting dangers. **Children** may not play with the pump. Cleaning and **user maintenance** may not be carried out by **children** without supervision.



Safety Symbols



Warning – Voltage



Danger – for safety warnings which, when ignored, may constitute a hazard for the machine and/or for persons.

Residual risks

Suspension parts - Risk of crushing from falling parts

The lifting lugs on the motor are only intended for holding the weight of the motor. If they are used to lift the complete pump unit, the lugs can break off.

- Make sure that the complete pump unit, that is both the motor and pump are supported.
- Only use suitable lifting gear and load handling devices that are in perfect working order.
- Do not stand under suspended loads.

Rotating parts

Risk of crushing or shearing from exposed rotating parts.

- Do not perform any work on the pump unless the power is shut down.
- Before starting work, make sure the pump cannot inadvertently be switched on again.
- Directly after finishing work, refit/reactivate all protective devices

Electricity

When working on the electrical unit, there is an increased risk of electrocution due to the damp surroundings. Incorrectly installed protective conductors can also lead to electrocution for e.g. as a result of oxidation or cable breakage.

- Make sure that the swimming pool and its surrounding protective zone are installed, commissioned and operated in accordance with the relevant local regulations.
- Before working on the electrical system, take the following precautions:
 - Disconnect the system from the electrical power supply.
 - Attach a warning sign: "Do not switch on! Work in progress on the system."
 - Check the absence of voltage.
- Regularly check that the electrical system is in proper working order.

Hot surfaces

Risk of burns - the electric motor can reach temperatures of up to 70 °C.

- Do not touch the motor while it is running.
- Let the motor cool down before working on the pump.

3. General

Please take the necessary precautions when transporting the pump. During transportation, avoid intermediate storage in a damp location or locations subject to significant temperature fluctuations. The Splash II pumps have been designed for the circulation of swimming pool water.

Most plastic components that come into contact with the pumping medium are made of reinforced polypropylene (PP) and thus are highly resistant to corrosion by pool water. The water temperature must not exceed 40 (60) °C.

Non-compliance with our installation and operating instructions will void any warranty.

4. Installation

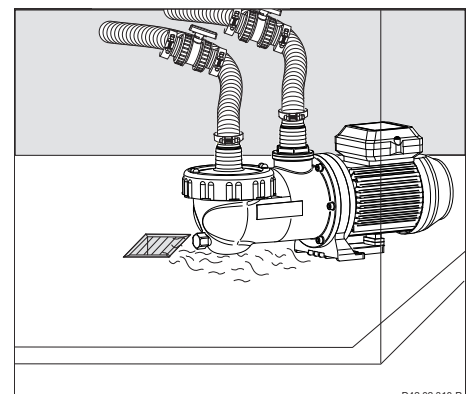
Caution

The installation site of the pump must be dry and well ventilated.

When installed in a closed room, a drainage connected to the sewers must be installed.

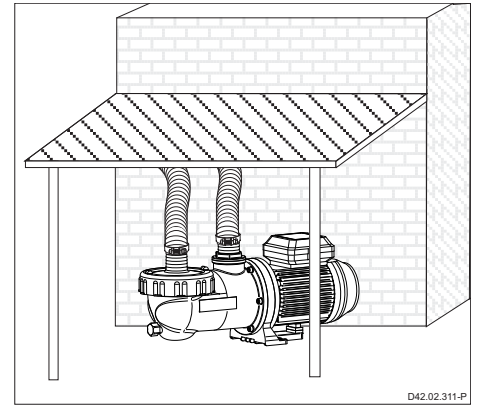
The size of the floor drain depends mainly on the size of the swimming pool and the circulation flow rate but also on possible leaks within the pool water circulation system.

The ambient temperature must not exceed 40 °C.



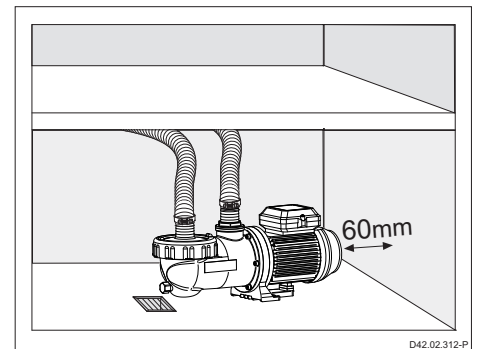
Caution

When the pump is installed outside, we recommend to foresee a simple protection against the weather (rain, sun etc.).



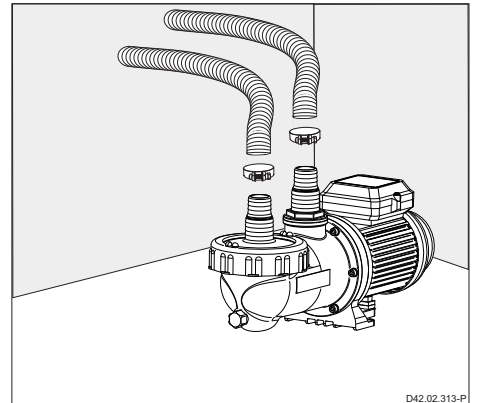
Caution

Implement appropriate measures to attenuate the noise generated by the pump to avoid damage to the environment. Fastening the pump to the foundation should be effected exclusively by means of bolts, threads or dowels, in order to avoid blocking the removal of the motor unit! Make sure that there is enough space between fan cover and wall, minimum 60 mm.



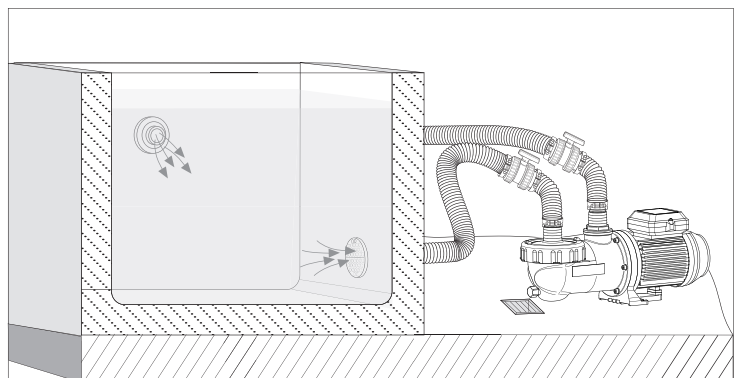
Caution

We recommend the use of a spiral hose and a hose clamp to connect the pump to the pool.
The connection to the pump is easy to undo and can be realised in several ways due to the use of nozzles.



Caution

Keep the suction line as short as possible. The pump should be installed horizontally in a dry area. The Aqua Splash II is non-self priming and must be installed below the water level (up to 3 m max.). Suction and pressure line are to be fitted with shut-off valves.



5. Electrical Connection



All electrical connections should be performed by a qualified expert only!

Make sure all parts are free of tension before doing any maintenance work or electrical work.

The use of pumps for swimming pools and the restricted area around them is only permitted if pumps are installed in accordance with DIN/VDE 0100 part 702. The supply circuit has to be protected with a fault current contactor with a nominal fault current of $I_{\Delta N} \leq 30 \text{ mA}$.

Please make sure that the electrical installation has a disconnecting device, which allows disconnecting from the power supply with a minimum of 3 mm contact gap at each pole.

In accordance with norm requirements an electrical cable type H05RN-F or H07RN-F must be used.

Please ensure that the diameter of the electrical cable used adequately accommodates for the power of the motor and the length of the cable. Pumps with single-phase motor are equipped with a built-in overload switch.

6. Initial Start-up

Caution

Slowly fill the pump until the water level reaches the outlet connection. **Never operate the pump without water even when checking the rotation direction of the motor!**

Ensure that all valves in the suction and pressure lines are completely open.

Before initial start-up and after extended periods of downtime make sure the pump shaft turns freely.

7. Maintenance

Caution

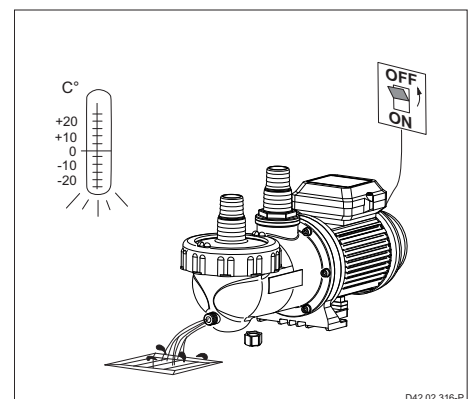
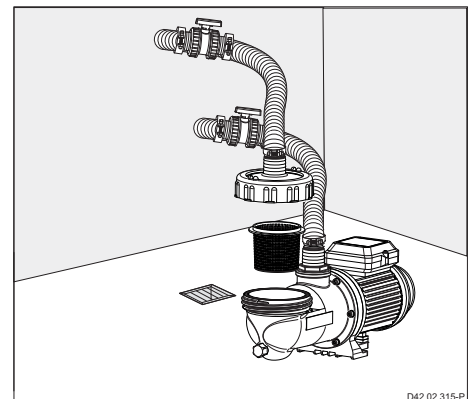
Before carrying out any maintenance work, the electricity supply to the pump must be switched off. Close the shut-off valves on the suction and on the pressure line.

The strainer basket must be periodically emptied. A clogged strainer basket will reduce the flow rate of the pump and lead to insufficient filtration. The pump is to be thoroughly drained and cleaned after extended periods of storage or down-time.

Caution

If there is danger of freezing during prolonged periods, the pump must be drained ahead of time. For this purpose remove the suction hose in order to drain off all liquid. Drain all pipes subject to freezing.

Before doing any maintenance work, switch off the pump and disconnect it from the power supply.



8. Repairs

Repair are only to be done by an authorized service center.

9. Recommendations

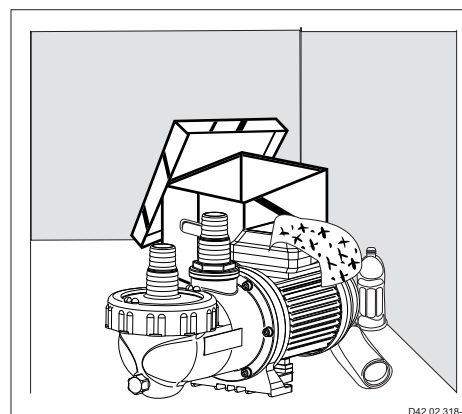
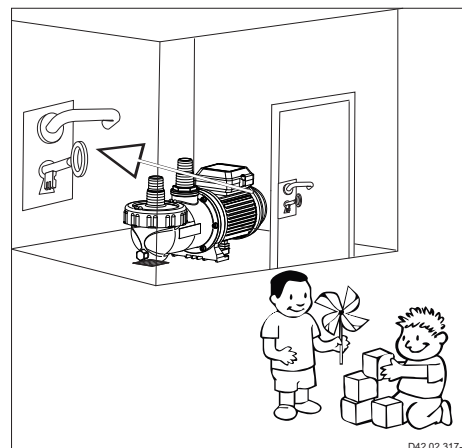
Caution




Only install the pump in a lockable room, out of the reach of children.

Ensure the motor's cooling. The installation site must be dry and well ventilated.

Never obstruct the air supply to the fan by putting any objects on the pump or too close to the pump.



9. Technical Data

Technical data at 50 Hz	Aqua Splash II-3 OL	Aqua Splash II-4	Aqua Splash II-6
Inlet Sa/outlet Da (nozzle)	Ø32 / Ø32	Ø32 / Ø32	Ø38 / Ø38
Recommended inlet/outlet, PVC pipe, d	1¼ / 1¼	1¼ / 1¼	1½ / 1½
Power input P ₁ (kW) 1~ 230 V	0.25	0.39	0.45
Power output P ₂ (kW) 1~ 230 V	0.12	0.18	0.25
Rated current (A) 1~ 230 V	1.20	1.95	2.30
Weight (kg)	5.00	5.70	6.20
	-	✓	✓

Type of motor enclosure	IP X5
Thermal class	F
Motor speed approx. (rpm)	2840
Max. continuous sound intensity level dB (A)	70 ¹⁾
Max. water temperature (°C) max.	40 (60)*
Max. casing interior pressure (bar)	2,5

For standard voltage according to DIN IEC 60038 and DIN EN 60034 (Euro-voltage).
Suitable for continuous operation at 1~ 220 - 240 V.
Tolerances ±5 %.

¹⁾ Measured with phonometer according to DIN 45635.

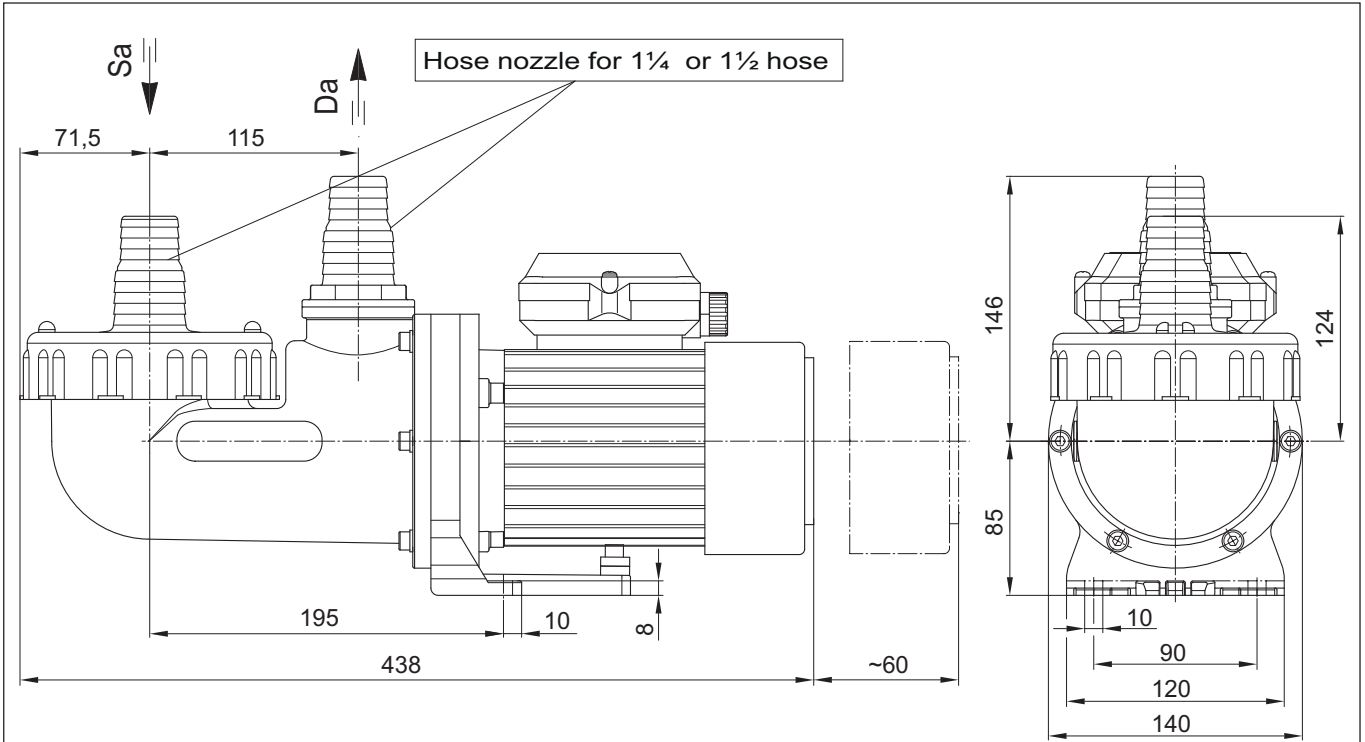
* Explanation of water temperature 40 (60) °C:

40 °C: max. water temperature as certified by the GS approval.

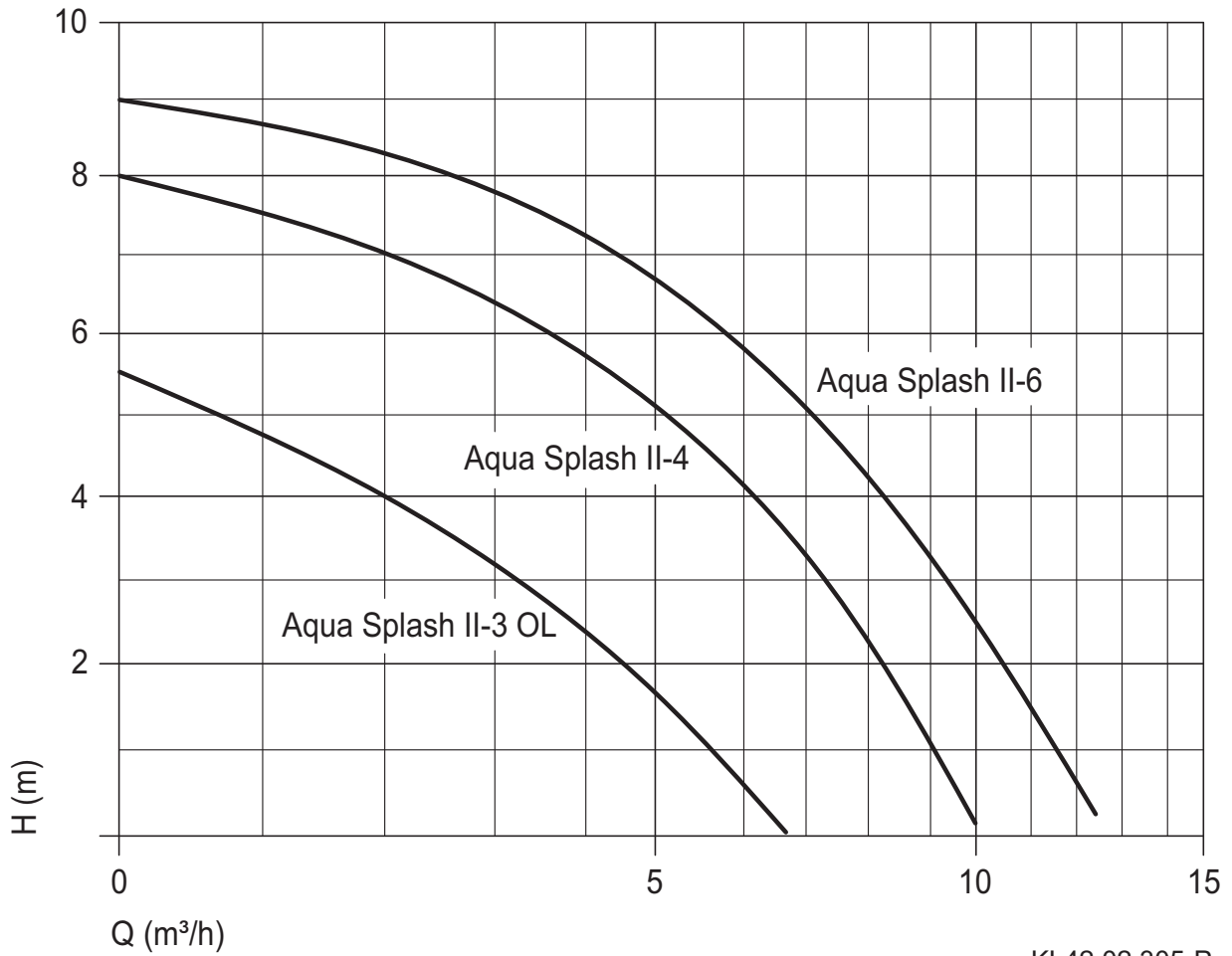
(60 °C): pump in its current design is however usable/designed for a max. water temperature of 60 °C.

Subject to technical modifications!

9. Technical Data



D42.02.308-2-P



KL42.02.305-P

Subject to technical modifications!

Malfunctions / Trouble shooting

Pump doesn't prime	Pump leaks	Flow rate is too weak	Pump is noisy	Pump/motor doesn't start	Motor is noisy	Reason	Solution
X		X				Leakage in inlet pipe	Check the inlet pipe for leakage
X		X				Lid is leaky	Eliminate the leak
	X					Mechanical seal is leaky	Replace it (to be done by an expert)
X						No water in pump casing	Fill pump casing with water
X		X				Strainer is clogged	Clean the strainer
X						Suction line not below water level	Lower the suction line
X		X				Pump above water level	Install pump below water level
		X	X			Dia. of suction line too small	Use a suction line with larger dia.
		X				Suction and pressure line clogged	Clean suction and pressure line
			X	X		Foreign object in the pump	Check and clean pump, strainer and impeller
				X		Power supply interrupted	Check power supply and fuses
				X		Defective condenser	Replace condenser
					X	Defective bearing	Replace bearings
				X	X	Pump is blocked (due to sand)	Stop power supply and make sure pump turns freely, by using a screwdriver *)

* The cause of the malfunction is to be determined by an expert.

1. Généralités

AQUA TechniX GmbH, Neunkirchen am Sand



2. Sécurité

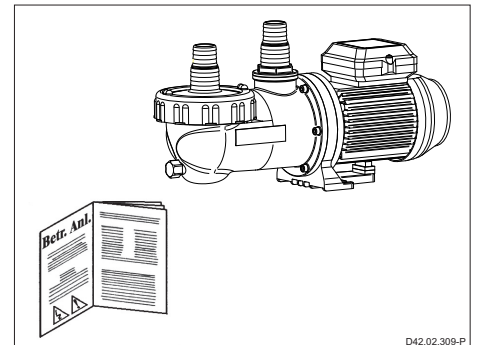
Consignes de sécurité sources de problèmes à éviter:

- Montage de la pompe avec canalisation déformée.
- Utilisation de la pompe hors du domaine d'utilisation spécifié dans la fiche technique de la pompe (par ex. pression système trop élevée).
- Ouverture et maintenance de la pompe par une personne non qualifiée.

Le présent mode d'emploi donne des instructions de base qui doivent être respectées lors de l'installation, de l'utilisation et de l'entretien. Il est donc indispensable qu'il soit lu avant le montage.

Il **doit** constamment être à disposition sur le site d'utilisation du personnel chargé de l'entretien.

Cette pompe peut être utilisée par des **enfants** âgés de 8 ans et plus ainsi que par des personnes ayant des capacités physiques, sensorielles ou intellectuelles limitées, ou ayant une expérience ou une connaissance insuffisante du produit, si elles se trouvent sous surveillance ou ont été initiées à l'utilisation sûre de la pompe et comprennent les dangers en découlant. Les **enfants** ne doivent pas jouer avec la pompe. Le nettoyage et la **maintenance dévolue à l'utilisateur** ne doivent pas être effectués par des **enfants** laissés sans surveillance.



Signalisation des instructions dans le mode d'emploi



Attention: tension électrique



Danger: Le non-respect des instructions de sécurité peut provoquer des dangers tant pour les personnes que pour l'environnement et le matériel.

Risques secondaires

Chute de pièces

Les œillets destinés au transport du moteur ne sont prévus que pour soutenir le poids du moteur.

Ces œillets peuvent casser en suspendant un groupe moto-pompe complet.

- l'ensemble motopompe (constitué du moteur et de la pompe) doit être attaché aussi bien du côté moteur que du côté pompe.
- Seuls des dispositifs de levage appropriés, en parfait état technique et avec une capacité de levage suffisante, doivent être utilisés.
- Éviter de stationner sous des charges en suspension.

Pièces en rotation

Risque de coincement et de cisaillement dû aux pièces en rotation apparentes.

- Effectuer l'ensemble des travaux uniquement à l'arrêt de la pompe.
- Avant de démarrer les travaux, sécuriser la pompe contre le ré-enclenchement.
- Dès la fin des travaux, ré-enclencher tous les dispositifs de protection ou les remettre en service.

Energie électrique

L'environnement humide entraîne un risque élevé d'électrocution lors de la réalisation de travaux sur une installation électrique.

Un défaut de protection des câbles électriques conducteurs peut par ailleurs entraîner une électrocution (par ex. par oxydation ou section de câble).

- Vérifier que la piscine et le périmètre de protection ont été construits, mis en service et fonctionnent conformément aux réglementations de sécurité électrique en vigueur sur le lieu d'installation (NF C15-100).
- Avant d'effectuer des travaux sur l'installation électrique, prendre les mesures suivantes:
 - Couper l'alimentation électrique de l'installation.
 - Apposer un panneau d'avertissement : « Ne pas mettre en marche ! Des travaux sont en train d'être effectués sur l'installation. »
 - Contrôler l'absence de tension.
- Contrôler régulièrement la conformité de l'installation électrique.

Surfaces chaudes

Le moteur électrique peut atteindre une température allant jusqu'à 70 °C. Risque de brûlure !

- Ne pas toucher le moteur lorsqu'il est en service.
- Laisser refroidir le moteur avant tous travaux sur la pompe.

3. Informations générales

Le plus grand soin doit être apporté au transport des pompes. Tout stockage intermédiaire de la pompe dans un endroit à forte hygrométrie et sujet aux variations de température importantes est à éviter. Nos pompes avec pré-filtre sont conçues pour la filtration et la circulation de l'eau de piscines.

Les pièces en contact avec l'eau sont pour la plupart en polypropylène PP. La température de l'eau ne doit pas excéder 40 (60) °C.

Le non-respect des instructions de montage et d'utilisation peut provoquer le rejet d'éventuelles demandes en indemnisation des dommages subis.

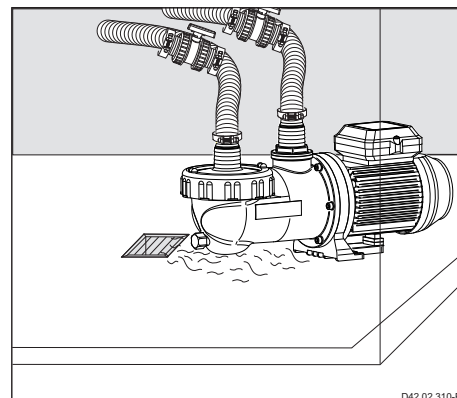
4. Montage

Attention

Installer la pompe dans un endroit au sec et aéré dans lequel la température ambiante ne dépassera pas 40 °C.

Dans un endroit clos, il est obligatoire de prévoir une évacuation de l'eau.

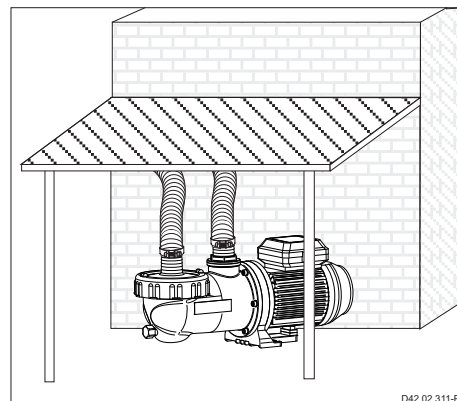
Le diamètre de la bonde d'écoulement de l'eau au niveau du sol est surtout défini par la taille du bassin, du flux volumique de circulation de l'eau également par la possibilité d'éventuelles fuites dans le système de circulation de l'eau du bain.



D42.02.310-P

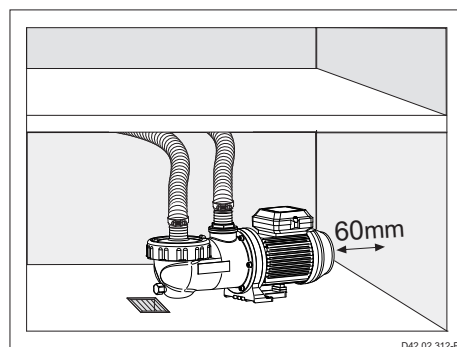
Attention

Si la pompe est installée en plein air nous recommandons de l'équiper d'une simple protection contre les intempéries ainsi que contre les rayons du soleil.



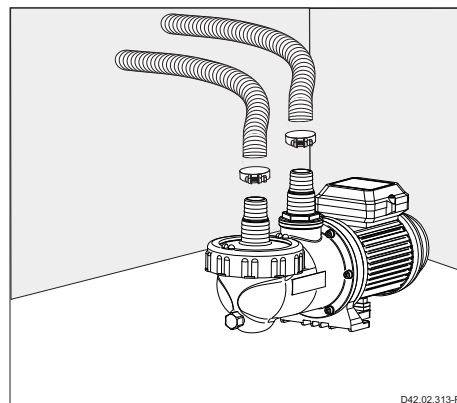
Attention

La mise en place de mesures appropriées contre les nuisances sonores engendrées par les pompes évitera des conséquences dommageables sur l'environnement. Pour la fixation de la pompe sur le socle ou sur la fondation, nous vous recommandons d'utiliser des vis avec des chevilles pour éviter de bloquer tout démontage de l'unité moteur! Il faudra veiller à conserver un espace suffisant (de 60 mm au minimum) entre le couvercle du ventilateur et le mur.



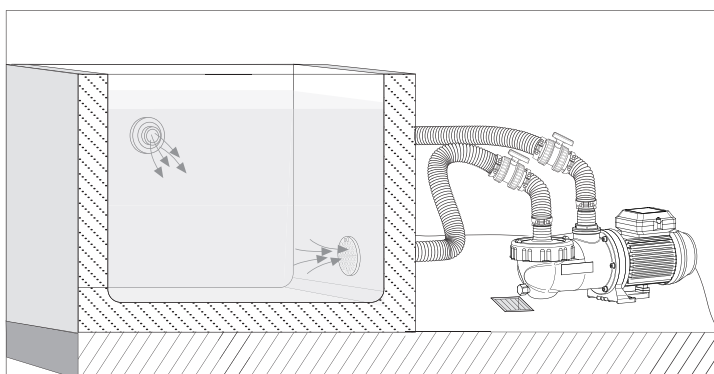
Attention

Nous vous recommandons par exemple d'utiliser un tuyau flexible et un collier de serrage pour raccorder la pompe à la piscine. Les possibilités de raccordement de l'Aqua Splash II, sont variables et faciles à résoudre en utilisant des embouts cannelés.



Attention

Placer la pompe le plus près possible du bassin pour réduire la longueur d'aspiration. Installer la pompe à l'horizontale et dans un endroit abrité. La pompe Aqua Splash II n'est pas autoamorçante et ne devra pas être installée au-dessus du niveau d'eau (fonctionnement en charge de 3 m au maximum). Prévoir l'installation d'une vanne d'arrêt sur la conduite d'aspiration et de refoulement.



5. Raccordement au réseau électrique



Le branchement électrique doit être effectué obligatoirement par un spécialiste !

Mettre hors tension toutes les unités avant l'exécution de travaux électriques et de maintenance.

L'installation de nos pompes pour piscines est soumise au strict respect des prescriptions de la norme DIN/VDE 0100 partie 702. Le circuit d'alimentation électrique devra être protégé par un interrupteur différentiel équipé d'un courant de défaut nominal $I_{\Delta N} \leq 30 \text{ mA}$.

Il faudra veiller à ce que le moteur de la pompe soit protégé par un disjoncteur magnéto-thermique correctement calibré, avec intervalle de coupure min. de 3 mm par borne. Conformément aux prescriptions de la norme, employer des câbles de type H05RN-F respectivement H07RN-F.

En outre, adapter la section minimum des câbles à la capacité du moteur et à la longueur totale du circuit électrique. Les moteurs à courant alternatif (monophasés) sont équipés d'un disjoncteur thermique intégré dans le bobinage du moteur.

6. Première mise en service

Attention

Remplir lentement la pompe avec de l'eau jusqu'au raccord de refoulement. **Eviter de faire fonctionner la pompe sans eau, même pour contrôler le sens de rotation du moteur!**

Veiller à ce que les vannes d'arrêt montées sur les conduites d'aspiration et de refoulement soient bien ouvertes lors de la mise en service. Après une période d'arrêt prolongée de la pompe et avant la remise en marche, vérifier que l'arbre tourne librement.

7. Entretien

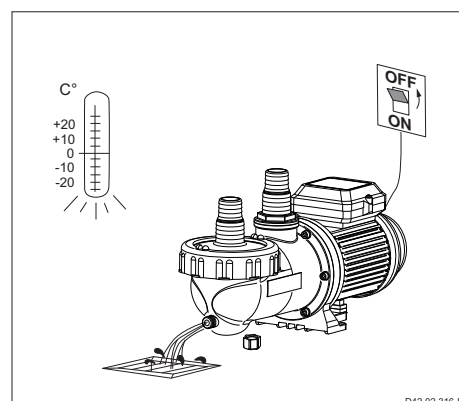
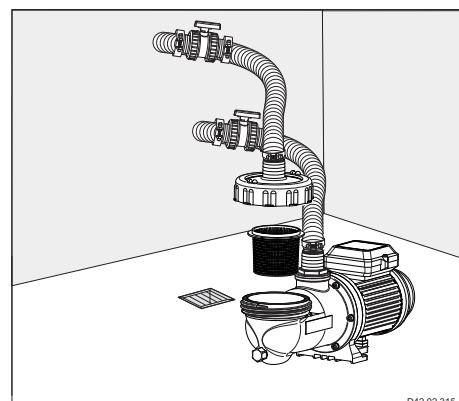
Attention

Couper la pompe du réseau avant tout travail d'entretien. Fermer les vannes d'arrêt du côté aspiration ainsi que du côté refoulement. Le panier de pré-filtre doit être nettoyé de temps en temps. Lorsque le panier est sale ou plein, le débit de la pompe diminue et la filtration n'est plus suffisante. Lors d'une période d'arrêt prolongée de la pompe il est fortement recommandé de vidanger complètement la pompe et de la nettoyer.

Attention

En cas de risques de gel, vidanger la pompe en temps opportun. La vidange de l'eau de la pompe s'effectue par la vis de purge. Vidanger également les canalisations d'aspiration et de refoulement.

Pour tous travaux d'entretien débrancher la pompe du réseau électrique.



8. Réparations

L'ensemble des réparations doivent être exclusivement effectuées par un service après vente recommandé.

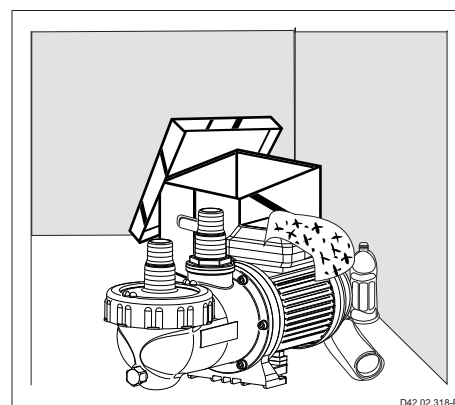
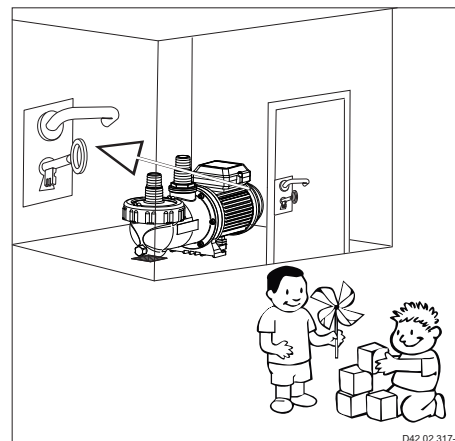
9. Recommandations

Attention




Effectuer l'installation des pompes dans des locaux sécurisés et fermés à clef, ne permettant pas l'accès aux enfants.

Veiller à la bonne aération de la pompe par le ventilateur (pour que l'air puisse circuler librement, il n'est pas recommandé d'isoler la pompe avec de la laine de verre par exemple). La pompe doit être installée dans un endroit au sec et bien aéré. Eviter de stocker des objets à proximité de la pompe.



9. Données techniques

Données techniques à 50 Hz	Aqua Splash II-3 OL	Aqua Splash II-4	Aqua Splash II-6
Aspiration Sa/refoulement Da (embout)	Ø32 / Ø32	Ø32 / Ø32	Ø38 / Ø38
Conduite d'aspiration / refoulement recommandée, tuyau, d	1¼ / 1¼	1¼ / 1¼	1½ / 1½
Puissance absorbée P ₁ (kW) 1~ 230 V	0,25	0,39	0,45
Puissance à l'arbre P ₂ (kW) 1~ 230 V	0,12	0,18	0,25
Intensité nominale (A) 1~ 230 V	1,20	1,95	2,30
Poids (kg)	5,00	5,70	6,20
	-	✓	✓

Type de protection	IP X5
Classe d'isolement	F
Vitesse de rotation (min ⁻¹) environ	2840
Niveau de pression acoustique permanente dB (A)	70 ¹⁾
Température de l'eau (°C) max.	40 (60)*
Pression du système (bar) max.	2,5

Tension conforme aux normes DIN IEC 60038 et DIN EN 60034 (euro-tension).
Convient à un fonctionnement ininterrompu en tension monophasée 1~ 220 - 240 V.
Tolérances ± 5%.

¹⁾ mesures prises à l'aide d'un appareil de mesure du niveau de bruit, conformément aux normes DIN 45635.

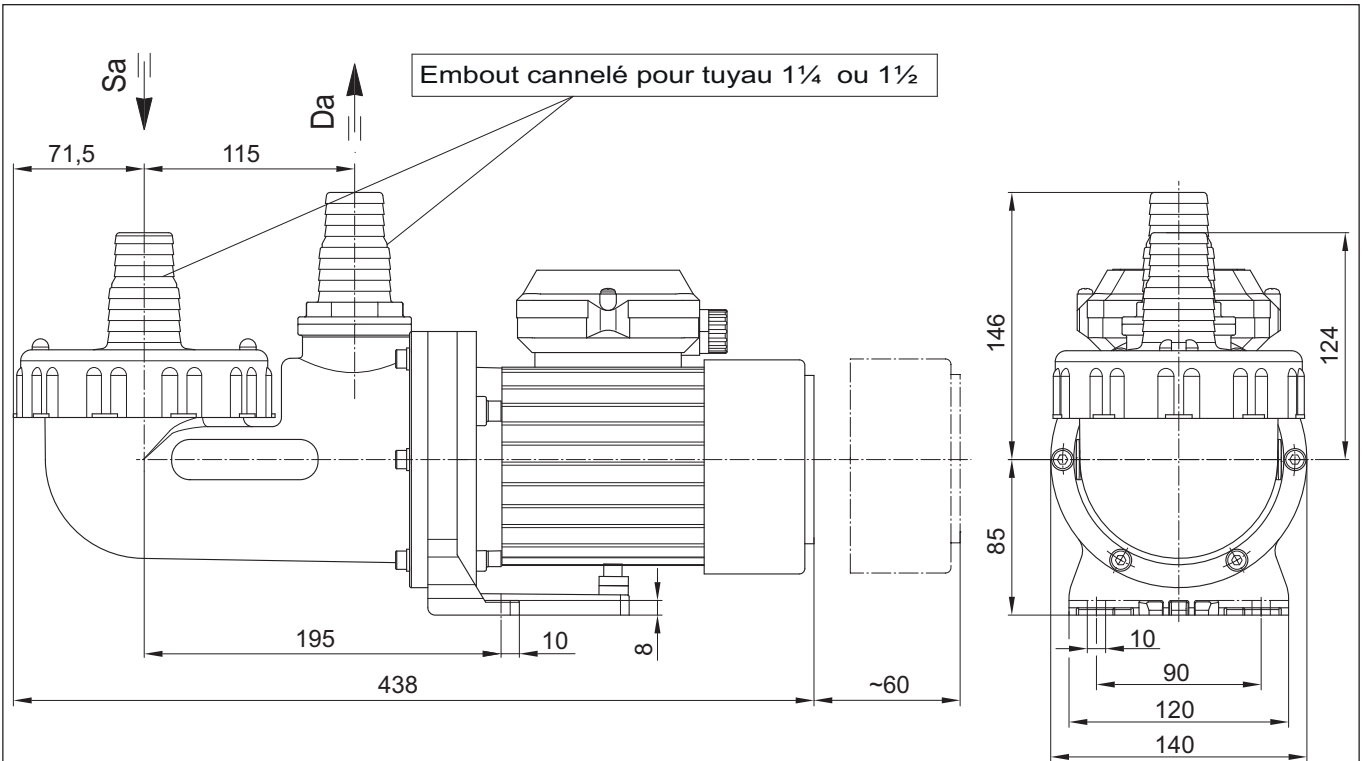
* Explication sur la température de l'eau de 40 (60) °C :

40 °C = est valable pour une température de l'eau maxima dans le sens du sigle GS.

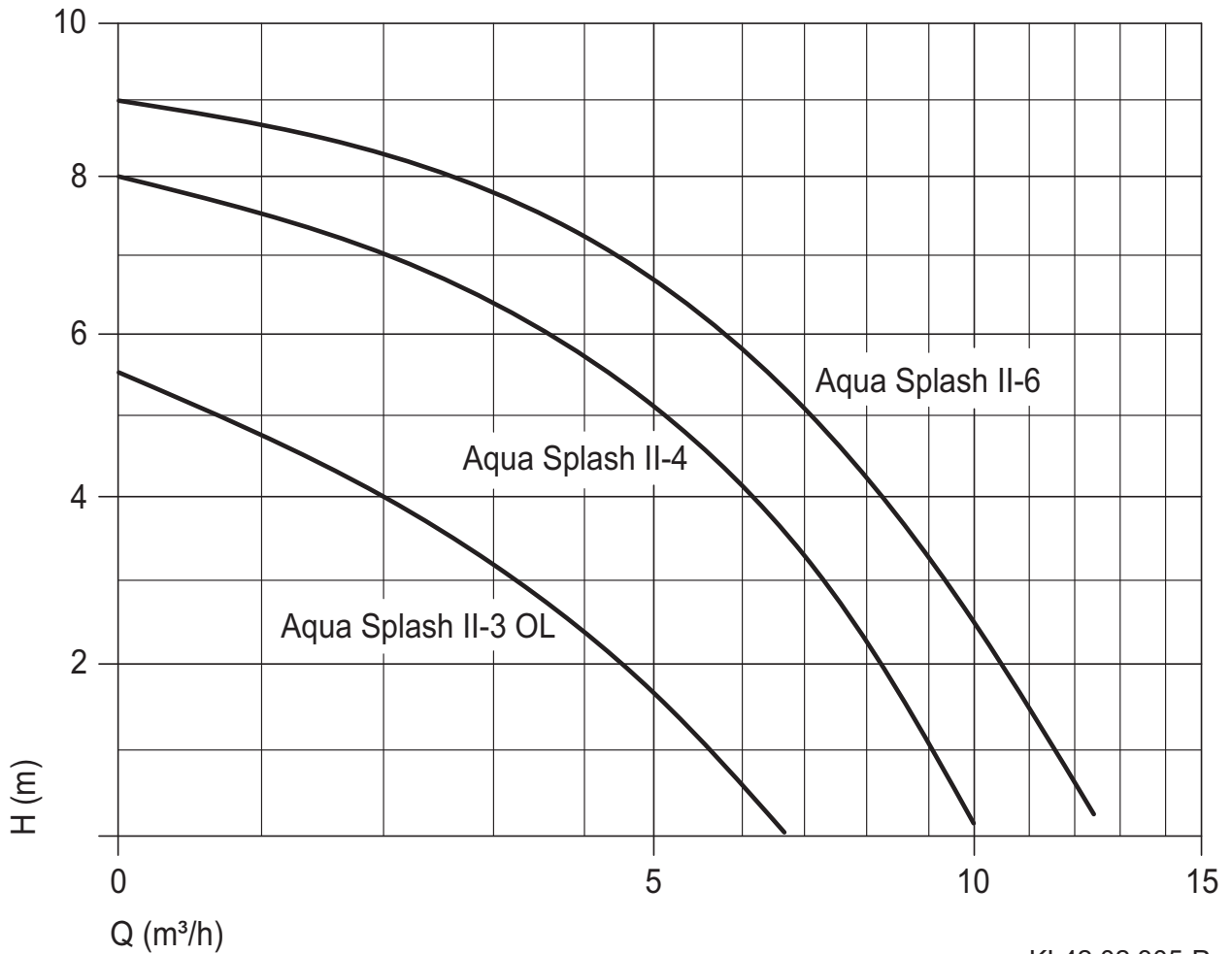
(60 °C) = la pompe a été implantée/développée pour une température de l'eau de 60 °C au maximum.

Sous réserves de modifications techniques !

9. Données techniques



D42.02.308-3-P



KL42.02.305-P

Sous réserves de modifications techniques !

Dysfonctionnements éventuels, causes et solutions

La pompe n'aspire pas	La pompe n'est pas étanche	La pompe n'est pas étanche	La pompe fait trop de bruit	La pompe/le moteur ne démarre pas	Moteur bruyant	Causes	Remèdes
X		X				La conduite d'aspiration n'est pas étanche	Vérifier l'étanchéité
X		X				Le couvercle n'est pas étanche	Vérifier l'étanchéité
	X					La garniture mécanique n'est pas étanche	La faire remplacer par un spécialiste *)
X						Le corps de pompe est sans eau	Le remplir d'eau
X		X				Le panier filtrant est obstrué	Le nettoyer
X						La conduite d'aspiration est au dessus du niveau d'eau	L'immerger
X		X				La pompe est au dessus du niveau d'eau	L'installer en dessous du niveau d'eau
		X	X			Le diamètre de la conduite d'aspiration est trop petit	Choisir un plus grand diamètre
		X				Les conduites d'aspiration, de refoulement sont obstruées	Les purger
			X	X		Corps étranger dans la pompe	Vérifier et nettoyer la pompe, le panier filtrant et la turbine
				X		Alimentation de courant interrompue	Contrôler l'alimentation et les fusibles
				X		Condensateur défectueux	Le remplacer
					X	Roulement à billes défectueux	Le remplacer
				X	X	La pompe se bloque (sable dans la pompe)	Couper l'alimentation électrique, vérifier avec un tournevis que l'arbre tourne librement *

* opérations à effectuer uniquement par un spécialiste!

1. Generalità

AQUA TechniX GmbH, Neunkirchen am Sand



2. Avvertenze sulla sicurezza

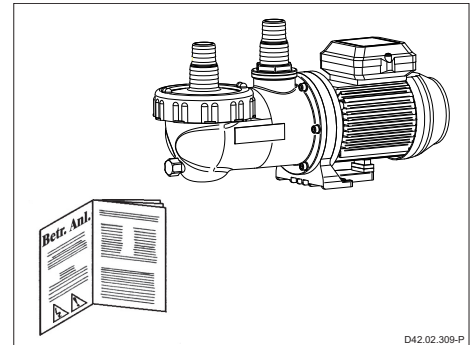
Possibili usi impropri

- Installazione della pompa con sistema tubazioni disassato.
- Funzionamento della pompa non conforme al campo d'applicazione specificato nella scheda tecnica della pompa, p.e. pressione di sistema troppo elevata.
- Apertura e manutenzione della pompa da personale non qualificato.

La presente guida contiene informazioni da osservare durante l'installazione, la messa in funzione, il funzionamento e la manutenzione della pompa.

È quindi importante leggere attentamente le istruzioni prima dell'installazione della pompa e conservarle sul luogo dell'utilizzo. La guida deve essere sempre a disposizione del personale che utilizza la pompa.

Questa pompa può essere utilizzata da **bambini** a partire dagli 8 anni di età e da persone con ridotte capacità fisiche, sensoriali o psichiche, insufficiente esperienza o inadeguate conoscenze purché sorvegliate da una persona responsabile della loro sicurezza o abbiano ricevuto istruzioni sull'uso sicuro della pompa ed abbiano compreso i pericoli che ne possono derivare. I **bambini** non devono giocare con la pompa. La pulizia e la **manutenzione a cura dell'utente** non devono essere effettuate da **bambini** se non sorvegliati da una persona responsabile.



Cartelli di sicurezza



Attenzione – Corrente elettrica



Pericolo – Il mancato rispetto delle norme comporta un maggior rischio di danno a persone e/o cose.

Rischi residui

Caduta di oggetti

I golfari di sollevamento sul motore sono progettati solo per il peso del motore stesso.

Agganciando un gruppo motopompa intero, i golfari di sollevamento possono spezzarsi.

- Agganciare il gruppo motopompa, composto da motore e pompa, sia dal lato motore sia dal lato pompa.
- Utilizzare solo apparecchiature e mezzi di sollevamento idonei.
- Non sostare sotto carichi sospesi.

Parti rotanti

Rischio di tranciatura e schiacciamento per parti rotanti non protette.

- Eseguire tutti i lavori solo a pompa ferma.
- Prima di iniziare i lavori proteggere la pompa contro la reinserzione.
- Dopo il completamento dei lavori rimontare e/o riattivare immediatamente tutti i dispositivi di protezione.

Energia elettrica

Quando si lavora sull'impianto elettrico, l'ambiente umido aumenta il rischio di scariche elettriche.

Anche un'installazione dei cavi di protezione non eseguita a regola d'arte può provocare scosse elettriche, p.e. ossidazione o rottura del cavo.

- Assicurarsi che la piscina e l'area di sicurezza siano installate, messi in funzione e utilizzati in conformità con le norme regionali vigenti.
- Prima di qualsiasi intervento sull'impianto elettrico, devono essere adottate le seguenti misure:
 - interrompere l'alimentazione dell'impianto.
 - applicare un cartello per segnalare: „Non accendere! Lavori in corso sull'impianto.“
 - Controllare l'eliminazione di tensione.
- Controllare regolarmente le condizioni dell'impianto elettrico.

Superfici calde

Il motore elettrico può raggiungere una temperatura fino a 70 °C.

Esiste il pericolo di ustione.

- Non toccare il motore durante il funzionamento.
- Attendere che il motore si raffreddi prima di iniziare i lavori.

3. Avvertenze generali

Prestare attenzione durante il trasporto. Tenere lontano da umidità e sbalzi di temperatura durante lo stoccaggio intermedio. La pompa è concepita per il filtraggio dell'acqua della piscina.

I materiali plastici utilizzati che entrano in contatto con il mezzo sono principalmente prodotti in PP rinforzato. La temperatura dell'acqua non deve superare i 40 (60) °C.

Il produttore declina ogni responsabilità in caso di mancato rispetto delle istruzioni per l'installazione e l'uso.

4. Installazione

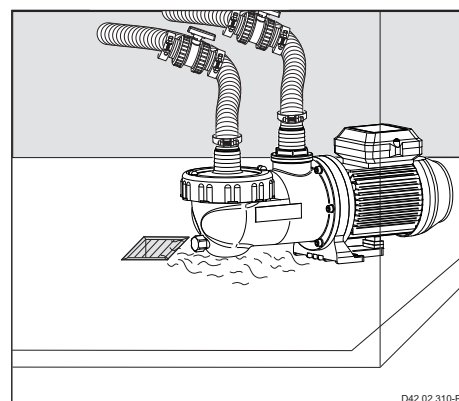
Attenzione

La pompa deve essere installata in un ambiente asciutto e ben areato.

La temperatura dell'ambiente non deve superare i 40 °C.

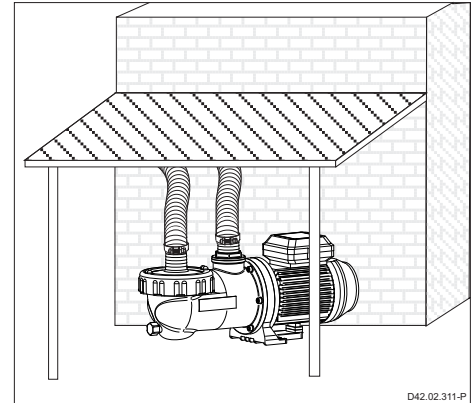
La dimensione dello scarico dipende soprattutto dalla dimensione della piscina, ma anche dal flusso di circolazione e da possibili perdite nel sistema per la circolazione dell'acqua della piscina.

Se la pompa viene installata in un ambiente chiuso è necessario l'uso di un rubinetto.



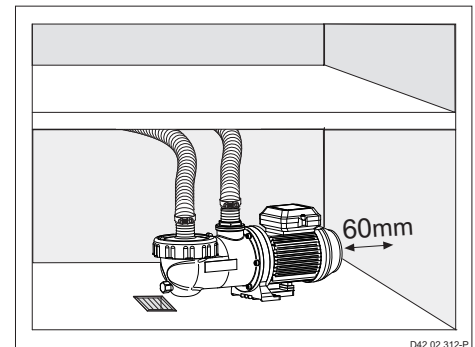
Attenzione

Se invece viene installata all'aperto, dovrà essere protetta dalle intemperie (ad es. pioggia o sole).



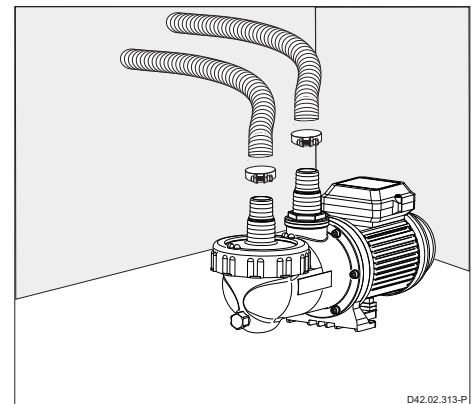
Attenzione

Si raccomanda di assicurarsi attraverso misure adeguate che il rumore e le vibrazioni della pompa non siano fonte di disturbo per l'ambiente circostante. Per non bloccare il funzionamento del corpo pompa, fissarlo al fondo con viti, viti filettate o tasselli. Osservare una distanza minima di 60 mm tra il copriventola e la parete per poter smontare il corpo pompa.



Attenzione

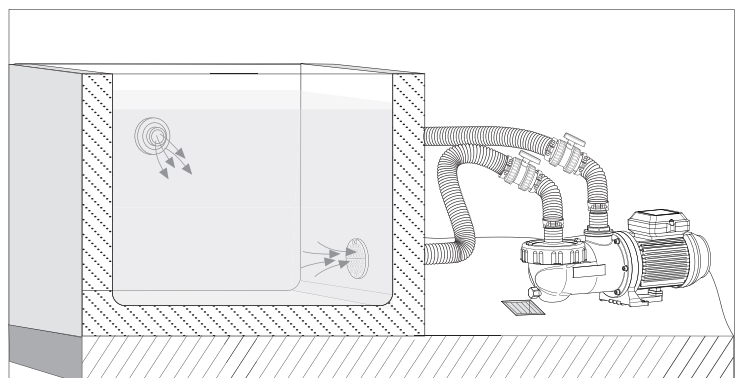
Si consiglia, ad esempio, di utilizzare un tubo a spirale con una fascetta per collegare la piscina alla pompa. Il raccordo di Aqua Splash II è flessibile e facile da staccare grazie ai beccucci.



Attenzione

Il tubo di aspirazione deve essere tenuto il più corto possibile. La pompa deve essere asciutta e posizionata orizzontalmente.

Aqua Splash II è una pompa non autoadescante e deve quindi essere installata solo sotto il livello dell'acqua (alimentazione sommersa, max. 3 m). È necessario montare una saracinesca di chiusura nel tubo di aspirazione e di pressione.



5. Collegamento elettrico



Per il collegamento rivolgersi a personale qualificato!

Prima di effettuare lavori elettrici o di manutenzione togliere la tensione da tutte le parti dell'impianto.

L'uso delle pompe è consentito solo in piscine e vasche giardino conformi alla norma DIN/VDE 0100 parte 702. La pompa può essere azionata solo con interruttore di sicurezza tarato con corrente nominale di dispersione $I_{\Delta N} \leq 30 \text{ mA}$.

Assicurarsi che nell'impianto elettrico sia presente un dispositivo di separazione che consenta la separazione dalla rete con apertura di contatto di almeno 3 mm per ciascun polo. In conformità con la norma devono essere utilizzati cavi del tipo H05RN-F oppure H07RN-F.

Inoltre, la sezione minima dei cavi deve essere adeguata alla potenza del motore e alla lunghezza dei cavi. I motori monofase (a corrente alternata) dispongono di un dispositivo di protezione termica incorporato.

6. Messa in funzione

Attenzione

Riempire lentamente la pompa e il tubo di aspirazione con acqua fino al raccordo di pressione.

Non far funzionare la pompa a secco, neppure per eseguire per la prova di rotazione!

Durante il funzionamento le saracinesche di chiusura nei cavi di aspirazione e di pressione devono essere completamente aperte. Prima della messa in funzione o dopo lunghi periodi di riposo accertarsi che l'albero pompa possa ruotare liberamente.

7. Manutenzione

Attenzione

Prima di eseguire lavori di manutenzione la pompa va scollegata dalla rete elettrica. Chiudere le saracinesche di aspirazione e di pressione.

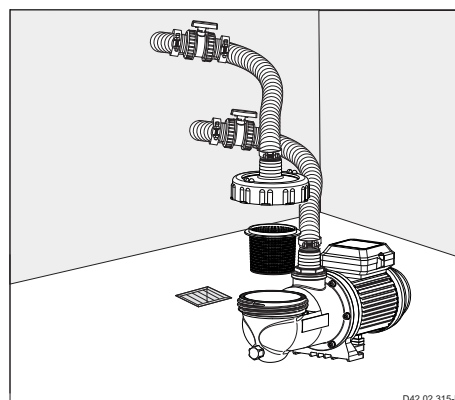
Si consiglia di pulire regolarmente il filtro. Se il filtro è sporco o pieno l'afflusso della pompa torna indietro e non si ottiene una filtrazione sufficiente. Se la pompa non viene utilizzata per lungo tempo, si raccomanda di vuotarla completamente e pulirla.

Attenzione

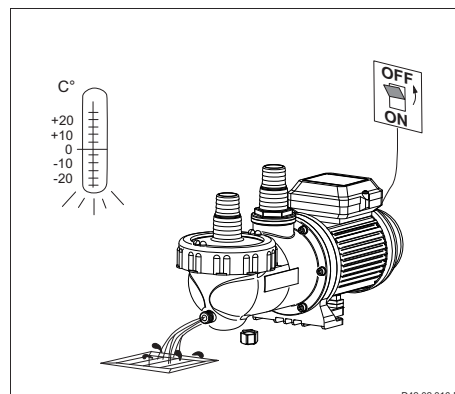
Per evitare che il ghiaccio danneggi la pompa, è necessario svuotarla per tempo rimuovendo il tubo di aspirazione.

Vuotare in ogni caso anche i tubi danneggiati dal ghiaccio.

Durante tutti i lavori di manutenzione staccare la pompa dalla rete elettrica.



D42.02.315-P



D42.02.316-P

8. Riparazioni

Tutte le riparazioni possono essere eseguite unicamente dal servizio di assistenza clienti autorizzato.

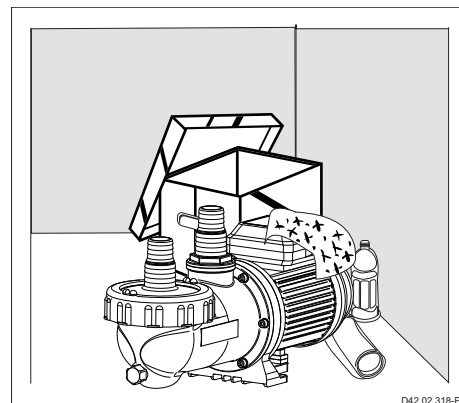
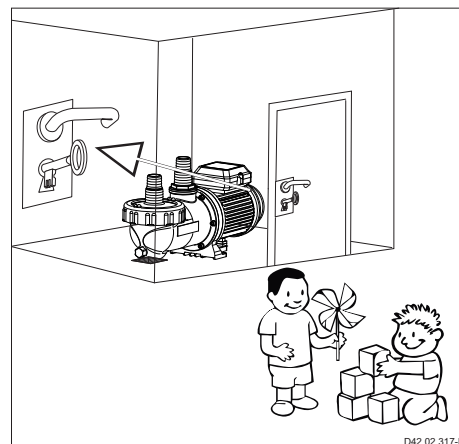
9. Raccomandazioni

Attenzione




Installare la pompa solo in ambienti sicuri e lontani dalla portata dei bambini.

Assicurarsi che il motore abbia una buona aerazione. Installare la pompa in luogo asciutto e ben aerato. Non lasciare assolutamente oggetti estranei nelle immediate vicinanze della pompa.



9. Dati Tecnici

Dati tecnici a 50 Hz	Aqua Splash II-3 OL	Aqua Splash II-4	Aqua Splash II-6
Aspirazione Sa/Pressione Da (bocchetta)	Ø32 / Ø32	Ø32 / Ø32	Ø38 / Ø38
Tubo aspiraz./press. consigliato, tubo flessibile, d	1¼ / 1¼	1¼ / 1¼	1½ / 1½
Assorbimento P ₁ (kW) 1~ 230 V	0,25	0,39	0,45
Resa P ₂ (kW) 1~ 230 V	0,12	0,18	0,25
Corrente nominale (A) 1~ 230 V	1,20	1,95	2,30
Peso (kg)	5,00	5,70	6,20
	-	✓	✓

Indice di protezione	IP X5
Classe termica	F
Giri (min ⁻¹) ca.	2840
Livello di pressione acustica continua dB (A) ≤	70 ¹⁾
Temperature dell'acqua (°C) max.	40 (60)*
Pressione interna (bar) max.	2,5

Per tensione conforme a DIN IEC 60038 e DIN EN 60034 (tensione europea).
Idoneo per funzionamento continuo a 1~ 220 - 240 V.
Tolleranze ± 5%.

¹⁾ Misurato con misuratore del livello della pressione acustica secondo DIN 45635.

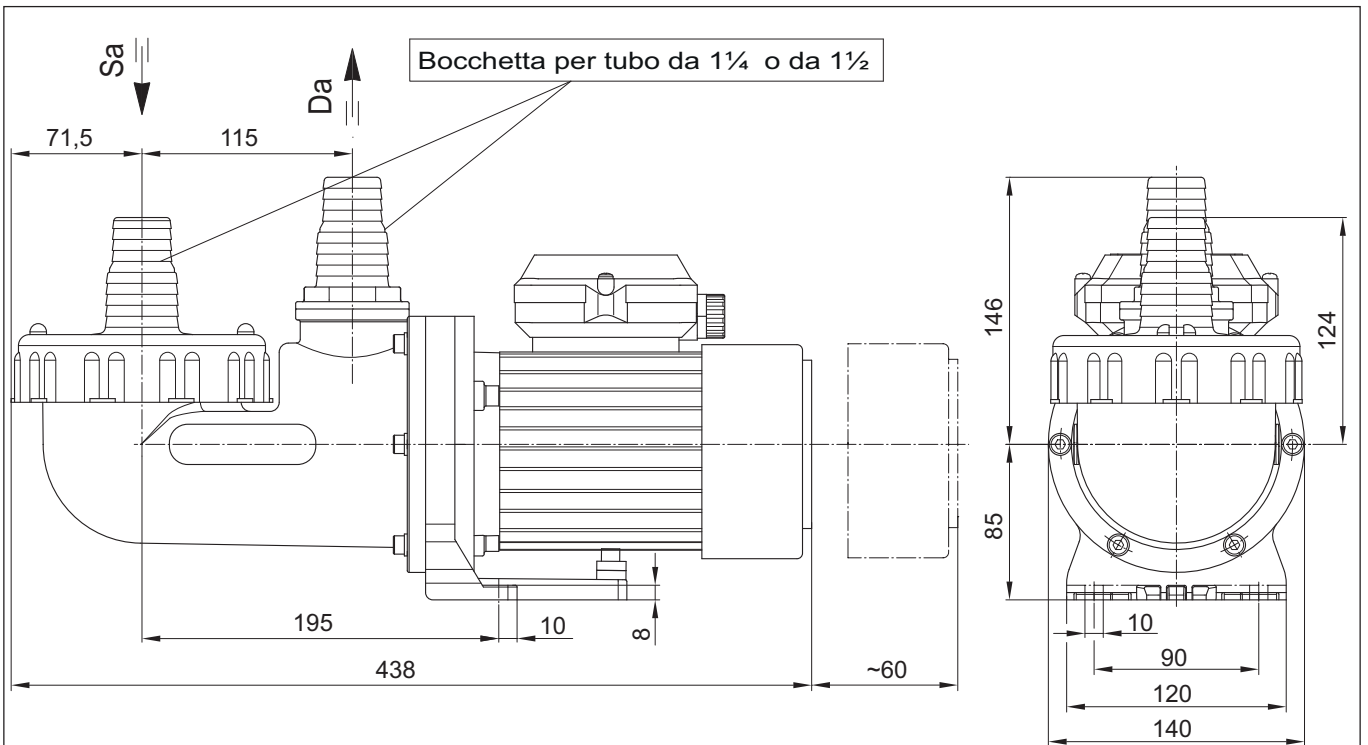
* Spiegazione relativa alla temperatura dell'acqua 40 (60) °C:

40 °C: per la temperatura massima dell'acqua ai sensi del marchio GS.

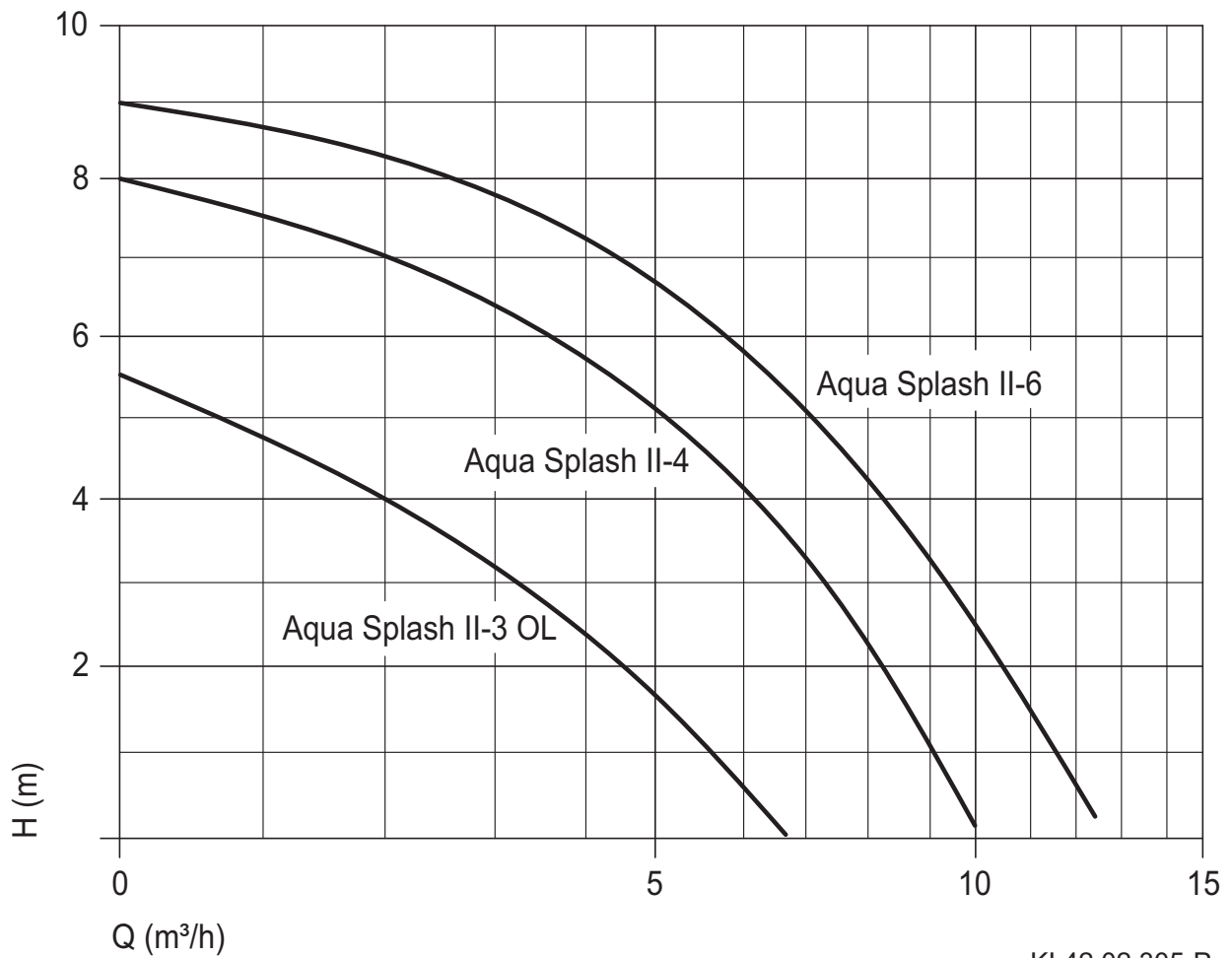
(60 °C): La pompa è prontamente utilizzabile a/progettata per una temperatura massima dell'acqua di 60 °C.

Dati tecnici soggetti a variazioni!

9. Dati Tecnici



D42.02.308-5-P



KL42.02.305-P

Dati tecnici soggetti a variazioni!

Possibili anomalie, cause e rimedi

La pompa non aspira	La pompa non è ermetica	La portata è troppo bassa	La pompa è rumorosa	Il motore della pompa non funziona	Rumore nel motore	Cause	Rimedi
X		X				Il tubo di aspirazione non è ermetico	Verificare l'ermeticità del tubo di aspirazione
X		X				Il coperchio non è ermetico	Verificare l'ermeticità del coperchio
	X					L'anello non è chiuso ermeticamente	Far verificare*) l'ermeticità dell'anello da personale qualificato
X						Assenza di acqua nell'alloggiamento della pompa	Riempire l'alloggiamento della pompa
X		X				Il filtro è occluso	Pulire il filtro
X						Il tubo di aspirazione non è sommerso	Immergere il tubo nell'acqua
X		X				La pompa è sopra il livello dell'acqua	Posizionare la pompa sotto il livello dell'acqua
		X	X			Il tubo di aspirazione è troppo piccolo	Utilizzare un tubo più largo
		X				Il tubo di aspirazione o di pressione è occluso	Pulire il tubo di aspirazione e di pressione
			X	X		Presenza di corpi estranei nella pompa	Controllare e pulire la pompa e il girante
				X		Alimentazione interrotta	Controllare l'alimentazione e i fusibili
				X		Anomalia nel condensatore	Sostituire il condensatore
					X	Anomalia dei cuscinetti	Sostituire i cuscinetti
				X	X	La pompa è bloccata (sabbia nella pompa)	Interrompere l'alimentazione, verificare il funzionamento dell'albero motore con un cacciavite *)

*) Far verificare la causa del difetto da personale qualificato!

1. Algemeen

AQUA TechniX GmbH, Neunkirchen am Sand



2. Veiligheidsaanwijzingen

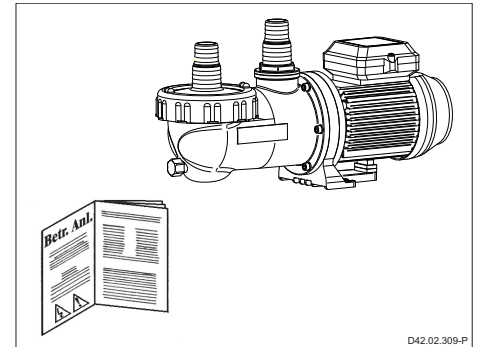
Mogelijke onjuiste toepassingen

- Inbouw van de pomp bij vastgezette toestand van het buissysteem.
- Werking van de pomp buiten het gebruiksgebied, dat in het pompgegevensblad is gespecificeerd, bijv. te hoge systeemdruk.
- Openen en in stand houden van de pomp door ongekwalificeerd personeel.

Deze gebruiksaanwijzing bevat aanwijzingen, die bij plaatsing, bedrijf en onderhoud van de pomp moeten worden nageleefd.

Daarom is het belangrijk, voor de plaatsing van de pomp, de bedieningshandleiding aandachtig te lezen en op de plaats van gebruik van de machine te bewaren. De bedieningshandleiding moet te allen tijde voor het bedienend personeel beschikbaar zijn.

Deze pomp mag door **kinderen** vanaf 8 jaar en ouder en door personen met beperkte fysieke, sensorische of mentale vaardigheden of met een gebrek aan kennis en ervaring gebruikt worden, zolang zij onder toezicht staan of geïnstrueerd zijn in het veilige gebruik van de pomp en de daaraan verbonden gevaren begrijpen. **Kinderen** mogen niet met de pomp spelen. Reiniging en **gebruikersonderhoud** mogen niet zonder toezicht door **kinderen** uitgevoerd worden.



Veiligheidssymbolen



Waarschuwing – Elektrische spanning



Gevaar – Bij het niet naleven van de voorschriften is er een verhoogd risico, dat personen en/of voorwerpen schade ondervinden.

Restrisico's

Vallende onderdelen

De draagogen aan de motor zijn alleen bestemd voor het gewicht van de motor.

Als een compleet pompaggregaat wordt opgehangen kunnen de draagogen afbreken.

- Pompaggregaat, bestaande uit de motor en pomp, zowel aan de motor- alsmede aan de pompzijde ophangen.
- Gebruik alleen geschikte en technisch feilloze hefwerktuigen en hefmiddelen.
- Blijf niet onder zwevende lasten staan.

Draaiende onderdelen

Er bestaat gevaar voor afsnijding en beknelling als gevolg van openliggende draaiende onderdelen.

- Voer alleen werkzaamheden uit bij stilstand van de pomp.
- Beveilig, bij werkzaamheden, de pomp tegen opnieuw inschakelen.
- Plaats direct na beëindiging van de werkzaamheden alle veiligheidsvoorzieningen en stel ze in werking.

Elektrische energie

Bij werkzaamheden aan de elektrische installatie bestaat, door de vochtige omgeving, een verhoogd gevaar voor een elektrische schok.

Een niet juist uitgevoerde installatie van de aardleiding kan ook tot een elektrische schok leiden, bijv. oxidatie of kabelbreuk.

- Zorg ervoor, dat zwembaden en de veiligheidszone volgens de plaatselijk geldende voorschriften worden geïnstalleerd, in bedrijf worden genomen en worden gebruikt.
- Tref voor werkzaamheden aan de elektrische installatie de volgende maatregelen:
 - Koppel de installatie los van de spanningsvoorziening.
 - Waarschuwbord plaatsen: „Niet inschakelen! Er wordt aan de installatie gewerkt.”
 - Controleer of de installatie spanningsvrij is.
- Controleer de elektrische installatie regelmatig op correcte toestand.

Hete oppervlakken

De elektromotor kan een temperatuur van maximaal 70 °C bereiken.

Hierdoor bestaat er gevaar voor verbranding.

- De werkende motor niet aanraken.
- Laat de motor eerst afkoelen alvorens er werkzaamheden aan uit te voeren.

3. Algemene aanwijzingen

Er moet voor een zorgvuldig transport worden gezorgd. Tijdens het tussentijds opslaan moeten hoge luchtvochtigheid en schommelende temperaturen worden vermeden. Onze pomp is ontworpen voor het ciculeren van zwembadwater.

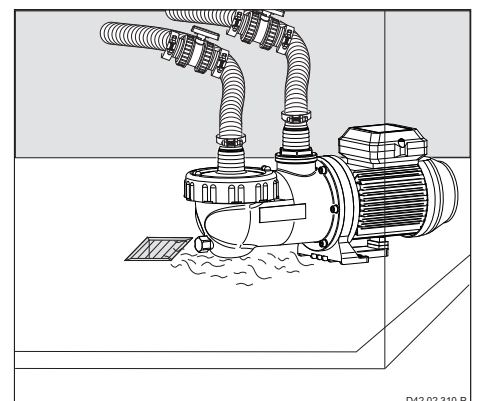
Door ons gebruikte kunststof materialen, die met het medium in aanraking komen, zijn voornamelijk van verstevigd polypropeen. De watertemperatuur mag niet warmer worden dan 40 (60) °C.

Wij zijn niet aansprakelijk, als onze montage- en bedieningshandleiding niet wordt opgevolgd.

4. Montage

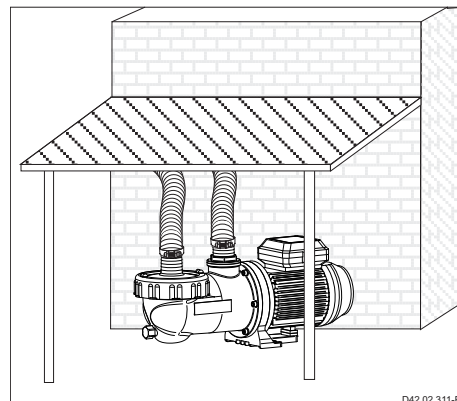
Let op

De opstelplaats van de pomp moet droog en goed geventileerd zijn. De omgevingstemperatuur mag niet hoger zijn dan 40 °C. Indien de pomp in een gesloten ruimte moet worden opgesteld, moet hier een waterafvoer aanwezig zijn.



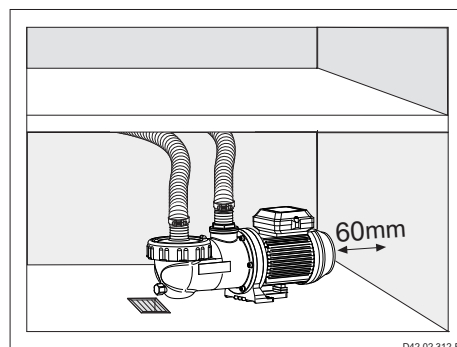
Let op

In het vrije veld daarentegen, moet de pomp door middel van een eenvoudige bescherming tegen weersinvloeden zoals bijv. regen of zon worden beschermd.



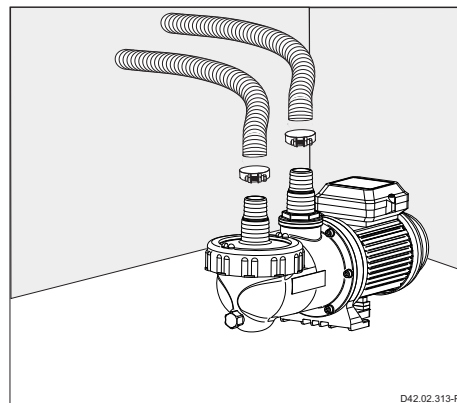
Let op

Door geschikte maatregelen moet zeker worden gesteld, dat geluid van de pomp of van de lucht niet op een niet toelaatbare manier de omgeving beïnvloedt. Om uitbouwen van de motoreenheid niet te blokkeren, bevestigt u deze met schroeven, schroefdraad of pluggen in het fundament. Let er op, dat er voldoende afstand aanwezig is tussen de motorventilatiekap en de wand, minimaal 60 mm, om de motoreenheid te kunnen uitbouwen.



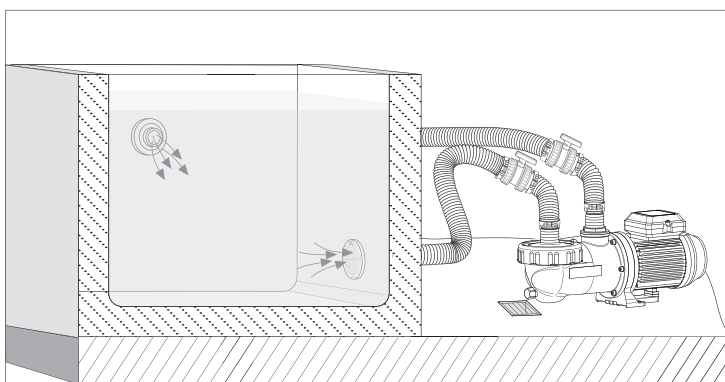
Let op

Wij adviseren bijv. om een spiraalslang met een slangklem als verbinding tussen het zwembad en de pomp te gebruiken. De aansluitmogelijkheid bij de Aqua Splash II is door gebruik van ringen flexibel en gemakkelijk los te maken.



Let op

Houd de zuigleiding zo kort mogelijk. De pomp moet horizontaal en droog worden geplaatst. De Aqua Splash II is een normaal zuigende pomp en mag daarom alleen onder het waterniveau (toevoerbedrijf, max. 3 m) worden gemonteerd. In de zuig- en drukleiding moet een schuifafsluiter worden geplaatst.



5. Aansluiting op het elektriciteitsnet



Elektroaansluiting alleen door een vakman!

Maak alle onderdelen spanningsvrij alvorens elektronische of onderhoudswerkzaamheden uit te voeren.

Het gebruik van onze zwembadpomp is alleen toegestaan voor zwembaden en hun veiligheidszones die voldoen aan DIN/VDE 0100 deel 702 . De pomp mag alleen via een aardlekschakelaar van $I_{\Delta N} \leq 30 \text{ mA}$ worden gebruikt.

Let er alstublieft op, dat er in de elektronische installatie een ontkoppelininstallatie is aangebracht, die het ontkoppelen van het net met minimaal 3 mm contactopening van elke pool mogelijk maakt. Volgens de standaard moeten de H05RN-F resp. H07RN-F leidingtypen worden gebruikt.

Ook moet de toegestane minimale diameter volgens het motorvermogen en de vermogenslengte worden aangepast. De eenfase motoren (wisselstroom) beschikken over een ingebouwd wikkelingsbeschermingscontact.

6. Eerste inbedrijfstelling

Let op

De pomp en zuigleiding langzaam tot en met drukaansluiting met water vullen. **Laat de pomp niet droog lopen! Ook niet voor de draairichtingcontrole!**

De ingebouwde afsluitinrichtingen in de zuig- en drukleiding moeten bij bedrijf volledig zijn geopend.

Let voor ingebruikneming, of na langere stilstand op het vrij lopen van de pompas.

7. Onderhoud

Let op

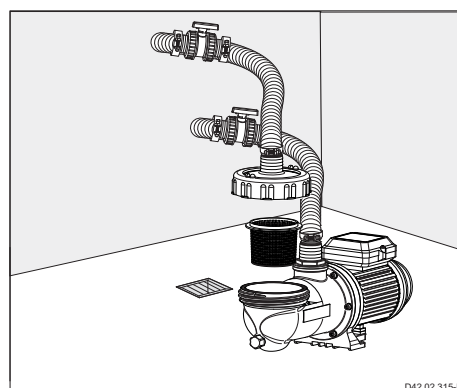
Koppel, voor het uitvoeren van onderhoudswerkzaamheden, de pomp los van het stroomnet. Gelieve de zuig- en drukzijde afsluitinrichtingen te sluiten.

Wij adviseren het regelmatig schoonmaken van het zuiggebied. Bij een vervuilde of volle zuigzeef loopt de volumestroom terug en wordt er niet toereikend gefiltreerd. Indien de installatie langere tijd niet wordt gebruikt, adviseren wij om de pomp volledig te legen en schoon te maken.

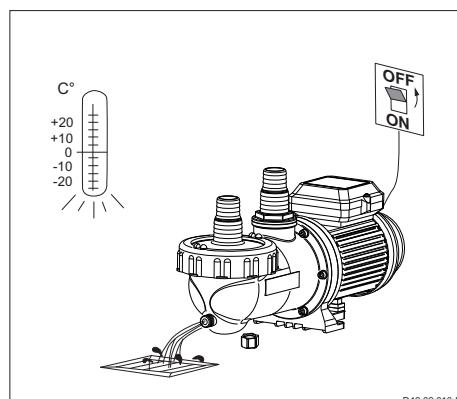
Let op

Bij vorstgevaar moet de pomp tijdig worden gelegegd. Legen geschiedt door het verwijderen van de zuigslang. Leeg ook leidingen, die gevaar lopen voor bevriezing.

Koppel de pomp, bij eventuele onderhoudswerkzaamheden, los van het stroomnet.



D42.02.315-P



D42.02.316-P

8. Reparaties

Alle reparaties mogen alleen door een erkend servicebedrijf uitgevoerd worden.

9. Advies

Let op

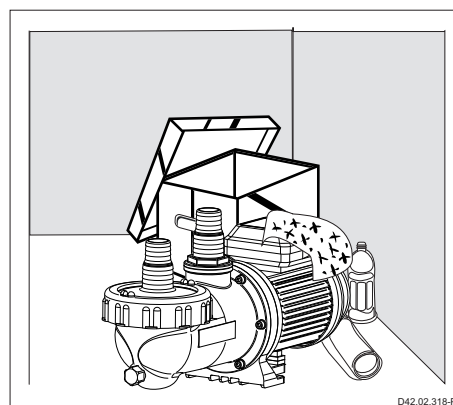
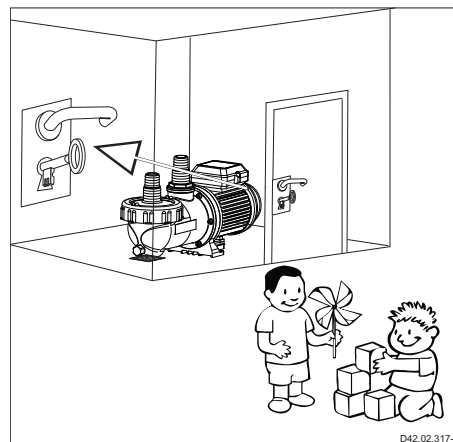


Bouw de pompen alleen op, in goed voor kinderen beveiligde en afgesloten ruimten.


Let op de eigen ventilatie van de motor.

De opstelplaats van de pomp moet droog en goed geventileerd zijn.

Plaats geen vreemde voorwerpen in de directe nabijheid van de pomp.



9. Technische gegevens

Technische gegevens bij 50 Hz	Aqua Splash II-3 OL	Aqua Splash II-4	Aqua Splash II-6
Zuig Sa/druk Da (ring)	Ø32 / Ø32	Ø32 / Ø32	Ø38 / Ø38
Geadv. zuig-/drukleiding, slang, d	1¼ / 1¼	1¼ / 1¼	1½ / 1½
Vermogensopname P ₁ (kW) 1~ 230V	0,25	0,39	0,45
Afgegeven vermogen P ₂ (kW) 1~ 230V	0,12	0,18	0,25
Nominale stroom (A) 1~ 230V	1,20	1,95	2,30
Gewicht (kg)	5,00	5,70	6,20
	-	✓	✓

Beschermklasse	IP X5
Warmteklasse	F
Toerental (min ⁻¹) ca.	2840
Continu geluidsniveau dB (A) ≤	70 ¹⁾
Watertemperatuur (°C) max.	40 (60) *
Interne druk behuizing (bar) max.	2,5

Voor standaard spanning volgens DIN IEC 60038 en DIN EN 60034 (Eurospanning).
Geschikt voor continubedrijf bij 1~ 220 - 240V.
Toleranties ± 5%.

¹⁾ Gemeten met meetapparatuur voor geluidsniveau volgens DIN 45635.

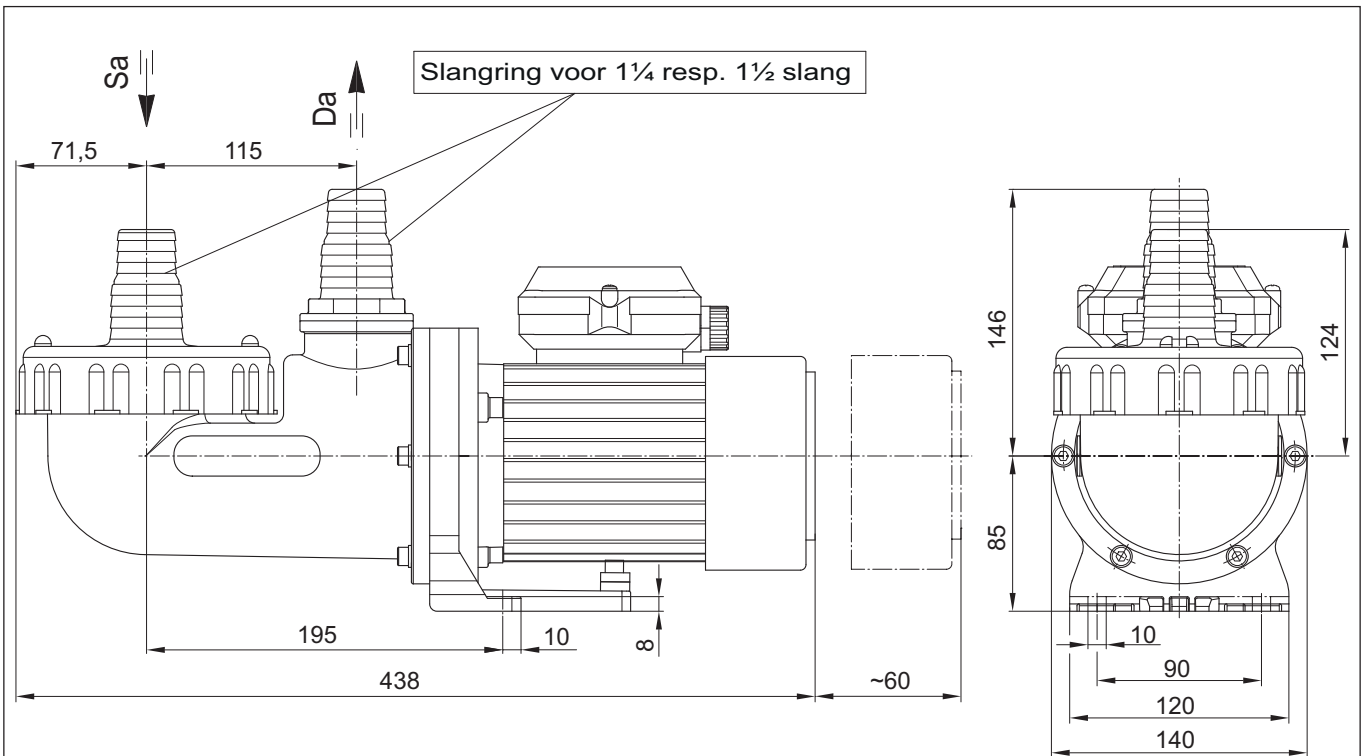
* Toelichting watertemperatuur 40 (60) °C:

40 °C: geldt voor maximale watertemperatuur in de zin van het GS-teken.

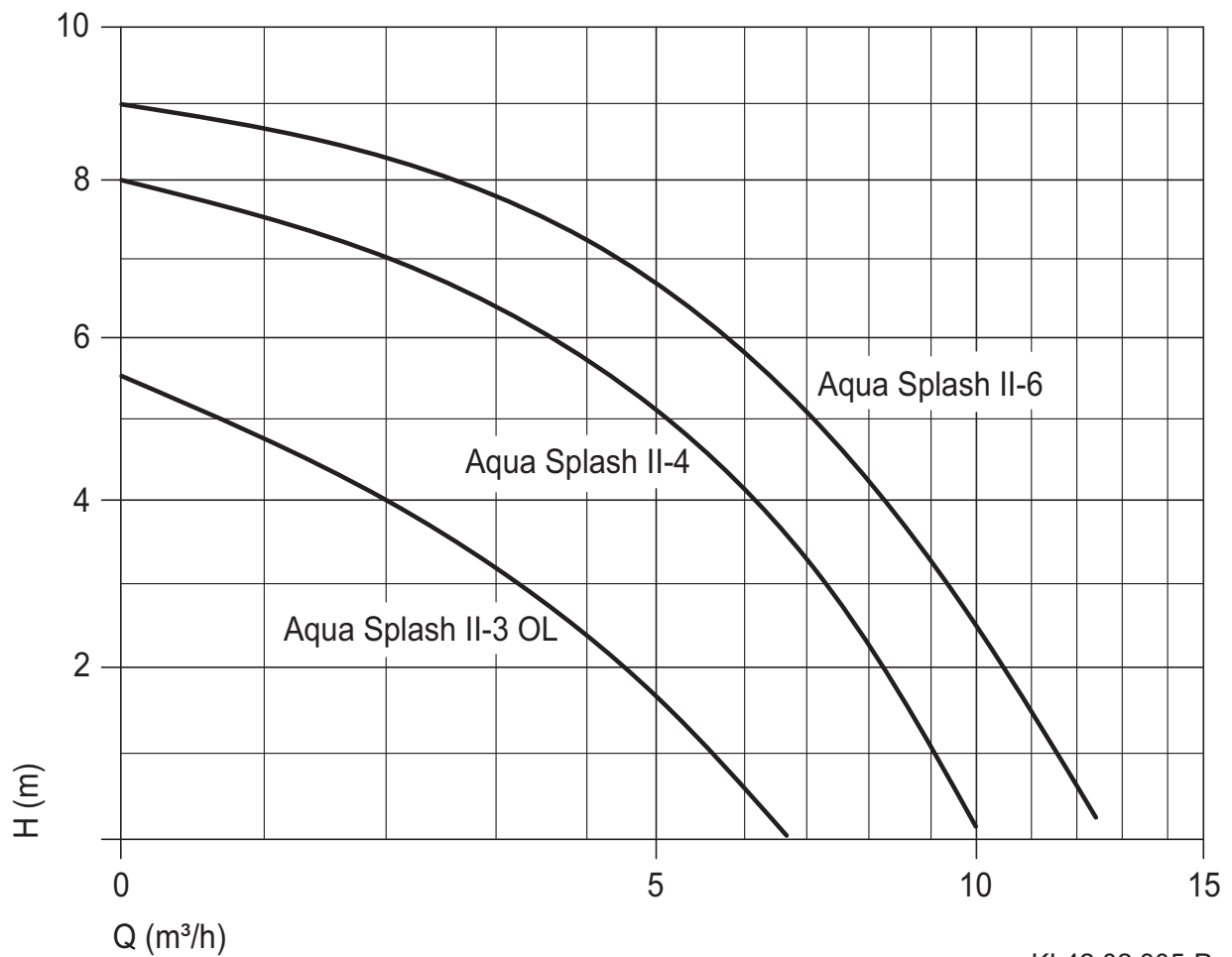
(60 °C): Pomp is zondermeer bruikbaar/bestemd voor een max. watertemperatuur van 60 °C

Technische wijzigingen voorbehouden!

9. Technische gegevens



D42.02.308-4-P



KL42.02.305-P

Technische wijzigingen voorbehouden!

Mogelijke defecten, oorzaken en oplossing

Pomp zuigt niet aan	Pomp lekt	Te geringe volumestroom	Pomp maakt lawaai	Pompmotor start niet	Motor maakt lawaai	Oorzaken	Oplossing
X		X				Zuigleiding lekt	Controleer de zuigleiding op lekken
X		X				Deksel lek	Controleer de deksel op lekken
	X					Glijringafdichting lek	Glijringafdichting door vakman laten vervangen*)
X						Pompbe-huizing heeft geen water	Vul de pompbehuizing met water
X		X				Zuigzeef is verstopt	Maak de zuigzeef schoon
X						Zuigleiding niet onder het water	Dompel de zuigleiding dieper onder het water
X		X				Pomp boven waterniveau	Plaats de pomp onder het waterniveau
		X	X			Zuigleiding te klein	Vergroot de zuigleiding
		X				Zuig- of drukleiding verstopt	Maak de zuig- en drukleiding schoon
			X	X		Vreemde deeltjes in de pomp	Controleer het loopwiel en maak het schoon
				X		Stroomaanvoerbekken	Controleer de stroomaanvoerbekken en zekeringen
				X		Condensator defect	Vervang de condensator
					X	Kogellager defect	Vervang het kogellager
				X	X	Pomp blokkeert (zand in de pomp)	Onderbreek de stroomaanvoer, controleer de soepele werking van de motoras met een schroevendraaier.*)

*) Gelieve door de vakman de oorzaak van de storing laten controleren!

1. Allmänt

AQUA TechniX GmbH, Neunkirchen am Sand



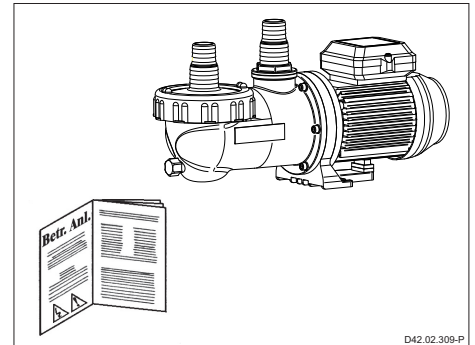
2. Säkerhetsföreskrifter

Möjliga felanvändningar

- Montering av pumpen när rörsystemet är i spänt tillstånd.
- Drift av pumpen utanför det användningsområde som specificeras i pumpdatabladet, t.ex. för högt systemtryck.
- Pumpen öppnas eller underhålls av icke kvalificerad personal.

Denna instruktionsbok innehåller instruktioner som måste följas vid installation, uppstart, användning och underhåll av pumpen. Därför måste du läsa denna instruktionsbok noga före installationen och ha den tillgänglig hela tiden. Instruktionsboken **måste** alltid finnas tillgänglig för den ansvariga personalen.

Denna pump kan användas av vuxna och **barn** från 8 år samt kan användas av personer med nedsatt fysisk eller mental förmåga eller brist på erfarenhet och kunskap om de övervakas eller instrueras om säker användning av pumpen och förstår de risker som finns. **Barn** får inte leka med pumpen. Rengöring och **underhåll** får inte utföras av **barn** utan överinseende av vuxen.



Säkerhetssymboler



Varning – spänning



Fara – anger säkerhetsvarningar som om de inte följs ökar risken för skador på maskinen och/eller personskador.

Övriga risker

Nedfallande delar

Bäröglorna på motorn är endast konstruerade för motorns vikt.

Om hela pumpaggregatet hängs upp kan bäröglorna gå sönder.

- Häng upp pumpaggregatet, bestående av motor och pump, både på motor- och på pumpsidan.
- Använd endast lämpliga och felfria lyftdon och lastupphängningsanordningar.
- Uppehåll dig aldrig under hängande last.

Roterande delar

Risk för skär- och klämskador p.g.a. friliggande roterande delar.

- Utför endast underhållsarbeten på pumpen när den står still.
- Säkerställ att pumpen inte kan slås på igen innan underhållsarbete påbörjas.
- Montera alla skyddsanordningar och gör dem funktionsdugliga igen direkt efter att underhållsarbetet har avslutats.

Elektrisk energi

Vid arbeten på den elektriska anläggningen finns risk för elstötar p.g.a. den fuktiga omgivningen.

Inkorrekt genomförd installation av den elektriska skyddsledningen kan också leda till elstötar, t.ex. genom oxidation eller kabelbrott.

- Säkerställ att simbassängen och skyddsområdet installeras, tas i drift och drivs enligt gällande lokala bestämmelser.
- Följande åtgärder måste genomföras före arbeten genomförs på elsystemet:
 - Koppla ifrån anläggningens spänningskälla.
 - Montera varningsskylten: "Slå inte på anläggningen! Underhåll av anläggningen pågår!"
 - Kontrollera att anläggningen är spänningsfri.
- Kontrollera regelbundet att anläggningen är i korrekt tillstånd.

Heta ytor

Elmotorn kan uppnå en temperatur på upp till 70 °C.

Därför föreligger risk för brännskador.

- Vidrör inte motorn när den är i drift.
- Låt motorn kallna innan arbeten utförs på pumpen.

3. Allmänt

Tillämpa nödvändiga säkerhetsåtgärder vid transport av pumpen. Undvik mellanförvaring på fuktiga platser, eller på platser som är föremål för temperaturfluktuationer, när pumpen transporteras. Våra pumpar är avsedda att cirkulera vattnet i simbassänger.

De flesta plastkomponenter vi använder som kommer i kontakt med den vätska som pumpas består av armerad polypropylen (PP). Vattentemperaturen får inte överstiga 40 (60) °C.

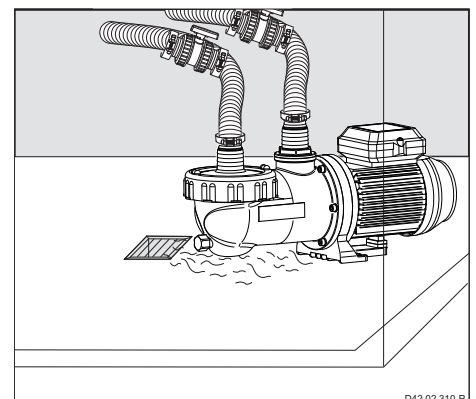
Garantin upphör att gälla om vår installations- och instruktionsbok inte följs.

4. Installation

Försiktighet

Pumpens installationplats måste vara torr och välventilerad. Omgivningstemperaturen får inte överstiga 40 °C. Vid installation i ett slutet rum måste ett vattenutlopp installeras.

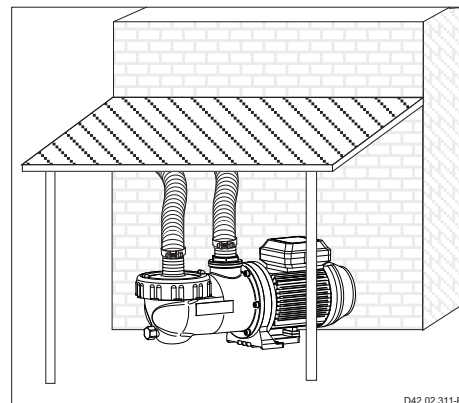
Golvavloppets storlek måste anpassas efter bassängens storlek och cirkulationsvolymen, men också efter potentiellt läckage i cirkulationssystemet.



D42.02.310-P

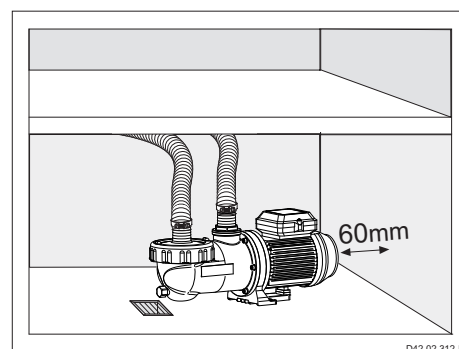
Försiktighet

När pumpen installeras utomhus rekommenderar vi att den förses med ett enkelt skydd mot vädret (regn, sol m.m.).



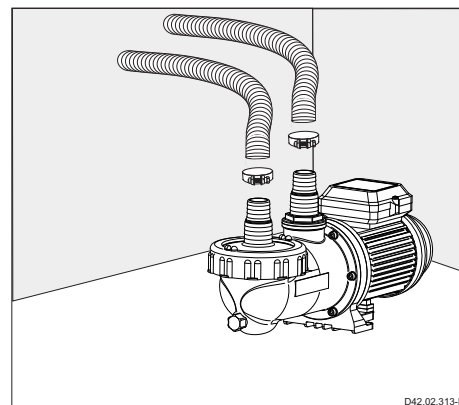
Försiktighet

Vidtag lämpliga åtgärder för att dämpa det struktur- och luftburna ljud pumpen genererar. Fäst pumpen ordentligt i underlaget med bultar, gängor eller styrtift, så att det går lätt att ta bort motorenheten. Se till att det finns tillräckligt med utrymme mellan motorfläktkåpan och väggen. Avståndet ska vara minst 60 mm för att motorenheten ska kunna demonteras.



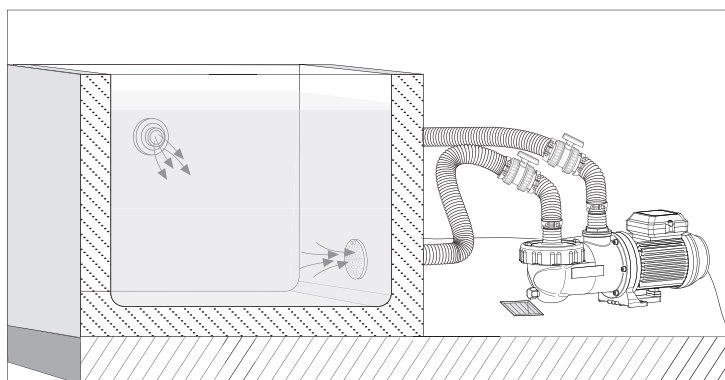
Försiktighet

Vi rekommenderar att en spiralslang och en slangklämma används för anslutning av pumpen till bassängen. Anslutningen till Aqua Splash II-pumpen kopplas lätt bort och anslutningen kan göras på flera olika sätt genom användning av olika munstycken.



Försiktighet

Gör sugledningen så kort som möjligt. Installera pumpen vågrätt och på en torr plats. Aqua Splash II-pumpen är icke-själv-sugande och måste därför installeras under vattennivån (max. fallmatning på 3 m). En avstängningsventil måste installeras på sugledningen och på tryckledningen.



5. Elanslutning



Endast behörig elektriker får göra elanslutningar!

Slå av spänningen i alla delar innan el- eller underhållsarbeten utförs.

Användning av våra pumpar för simbassänger och deras skyddade område är endast tillåten om pumparna installeras i enlighet med DIN/VDE 0100 del 702. Använd endast pumpen via en jordfelsbrytare med en nominell utlösningsström på $I_{\Delta N} \leq 30 \text{ mA}$.

Förse elinstallationen med ett fränkopplingsdon som gör det möjligt att koppla bort strömmen från elkällan med ett kontaktgap på minst 3 mm för varje pol. Enligt standarden måste elkabel av typ H05RN – F respektive H07RN – F användas. Dessutom måste det minsta tillåtna ledningstvårsnittet anpassas till motoreffekten och kabellängden. Enfasmotorer (AC) är försedda med en inbyggd termisk säkring i lindningarna.

6. Start av pumpen för första gången

Försiktighet

Fyll långsamt pumpen och sugledningens med vatten upp till tryckanslutningen. **Låt aldrig pumpen gå utan vätska. Inte ens för att kontrollera rotationsriktningen!** Kontrollera att avstängningsventilerna på sug- och tryckledningarna är helt öppna vid användning.

Kontrollera att pumpaxeln kan rotera fritt innan pumpen startas för första gången och när pumpen inte har använts under längre tid.

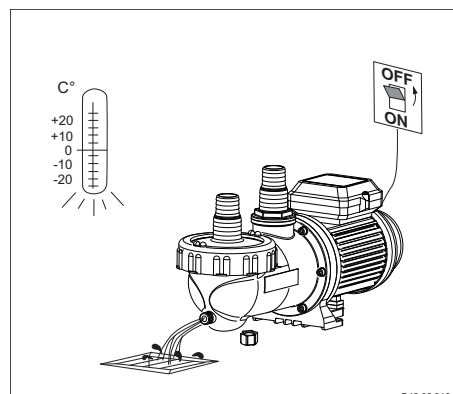
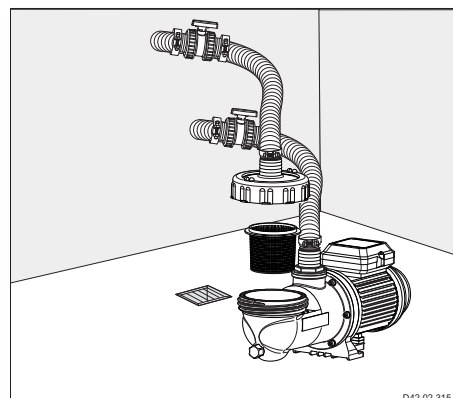
7. Underhåll

Försiktighet

Slå av elmatningen till pumpen innan underhållsarbete utförs. Stäng avstängningsventilerna på sug- och trycksidan. Vi rekommenderar att silkorgen rengörs regelbundet. En full eller smutsig silkorg reducerar pumpens flöde och försämrar filtreringen. Töm och rengör pumpen omsorgsfullt när den inte ska användas under en längre tidsperiod.

Försiktighet

Vid risk för frost måste pumpen tömmas i god tid. Öppna urtappningspluggen och töm ut all vätska. Töm också alla rör som riskerar att frysa. **Koppla alltid bort pumpen från strömförsörjningen före allt underhållsarbete.**



8. Reparationer

Alla reparationer måste genomföras av den auktoriserade kundtjänsten.

9. Recommendations

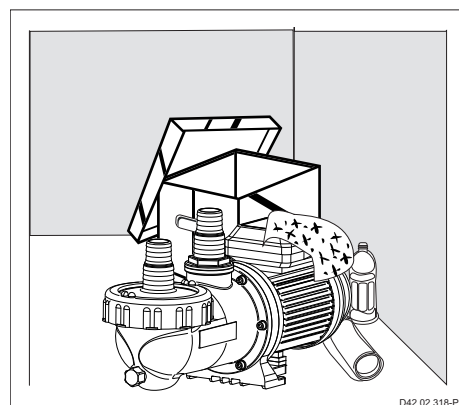
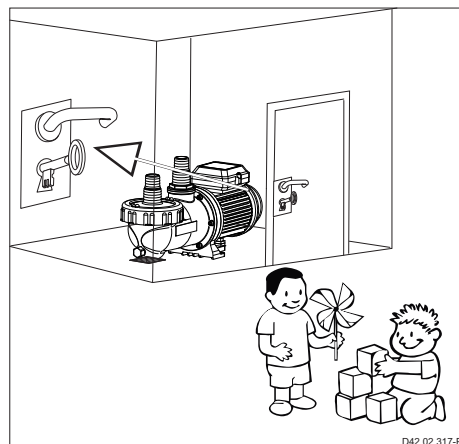
Försiktighet





Installera pumpen endast i låsbara utrymmen, utom räckhåll för barn.

Kontrollera att motorn är ventilerad. Installationsplatsen måste vara torr och välventilerad.

Placera aldrig föremål på pumpen eller i dess omedelbara närhet.



9. Tekniska data

Tekniska data vid 50 Hz	Aqua Splash II-3 OL	Aqua Splash II-4	Aqua Splash II-6
Sug Sa/tryck Da (munstycke)	Ø32 / Ø32	Ø32 / Ø32	Ø38 / Ø38
Rek. sug / tryckledning, slang d	1¼ / 1¼	1¼ / 1¼	1½ / 1½
Ingående effekt P ₁ (kW) 1~ 230 V	0,25	0,39	0,45
Utgående effekt P ₂ (kW) 1~ 230 V	0,12	0,18	0,25
Nominell strömstyrka (A) 1~ 230 V	1,20	1,95	2,30
Vikt (kg)	5,00	5,70	6,20
 	-	✓	✓

Typ av kåpa	IP X5
Termisk klassificering	F
Ungefärligt motorvarv	2840
Kontinuerlig ljudintensitetsnivå dB (A)	70 ¹⁾
Max. vattentemperatur (°C)	40 (60) *
Max. internt tryck i kåpan (bar)	2,5

För standardspänning enligt DIN IEC 60038 och DIN EN 60034 (Eurospänning).

För kontinuerlig drift vid 1~ 220–240 V.
Toleranser + 5 %.

¹⁾ Mätt med fonometer enligt DIN 45635.

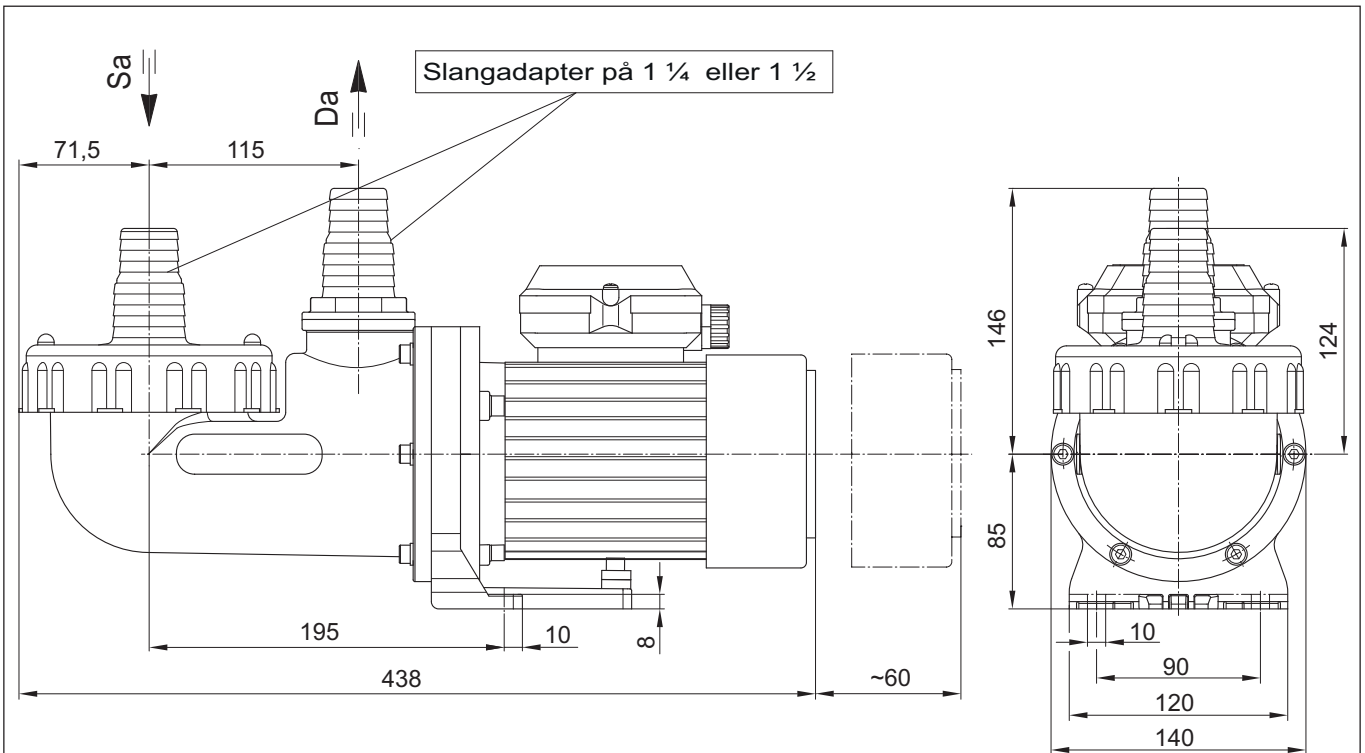
* Förklaring vattentemperatur 40 (60) °C:

40 °C: gäller för maximal vattentemperatur enligt GS-märket.

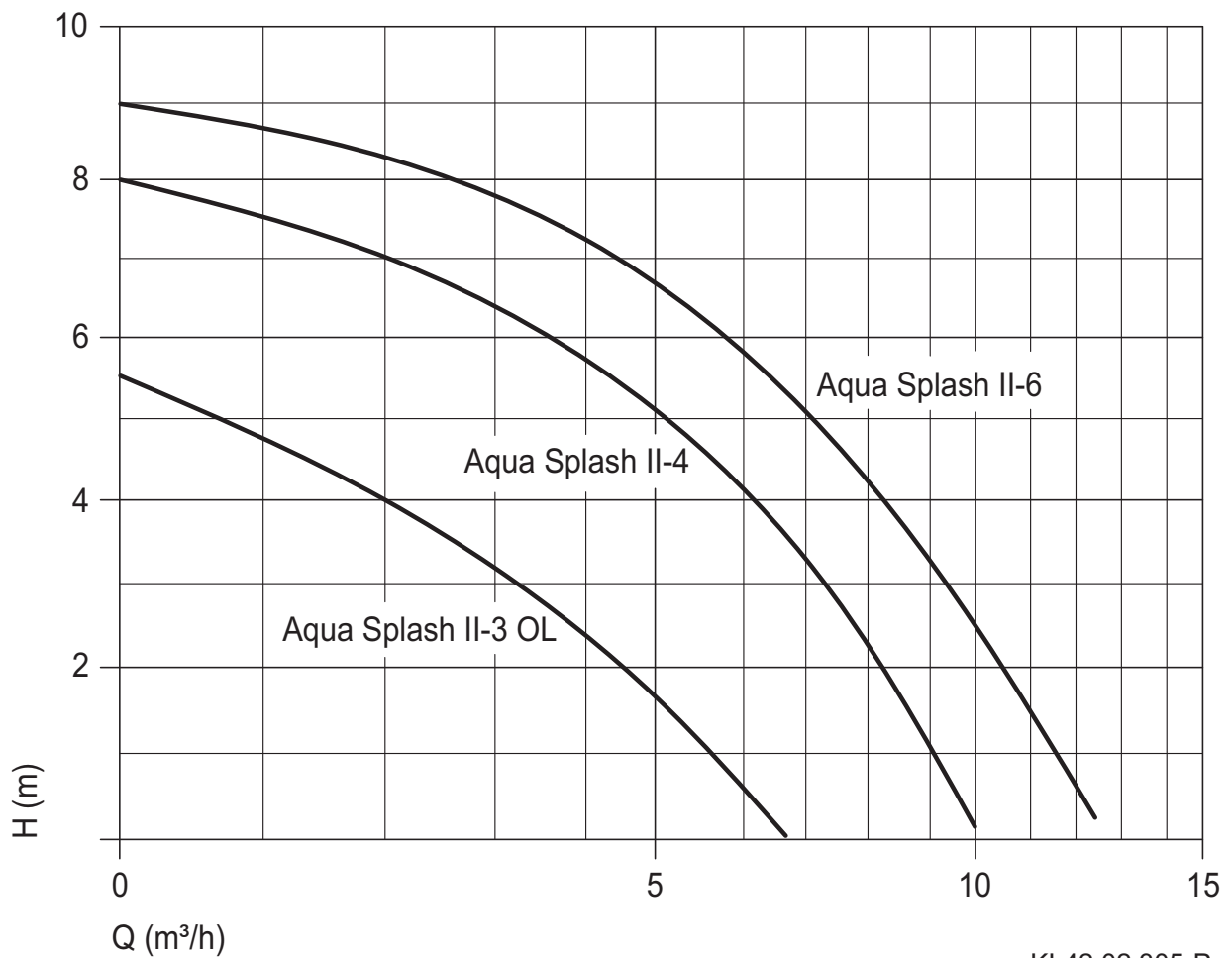
(60 °C): Pumpen är konstruerad för och kan utan problem användas för en max. vattentemperatur på 60 °C.

Rätten till tekniska ändringar förbehålles!

9. Tekniska data



D42.02.308-8-P



KL42.02.305-P

Rätten till tekniska ändringar förbehålles!

Möjliga fel – orsaker och lösningar

Pumpen suger inte	Pumpen läcker	För dåligt flöde	Onormalt buller från pumpen	Pumpen/motorn startar inte	Motorn bullrar	Anledning	Lösning
X		X				Sugledningen läcker	Åtgärda läckan
X		X				Locket läcker	Kontrollera att locket är tätt
	X					Den mekaniska tätningen läcker	Byt ut den (ska göras av en expert) *
X						Inget vatten i pumpkåpan	Fyll pumpkåpan med vatten
X		X				Silkorgen igensatt	Rengör silkorgen
X						Sugledningen inte under vattennivån	Sänk sugledningen
X		X				Pumpen ovanför vattenlinjen	Installera pumpen under vattennivån
		X	X			Sugledningen för liten	Använd en större sugledning
		X				Sug- eller tryckledning igensatt	Gör ren sug- och tryckledningen
			X	X		Främmande föremål i pumpen	Kontrollera och rengör pumpen och pumphjulet
				X		Avbruten strömförsörjning	Kontrollera strömförsörjning och säkringar
				X		Fei på kondensatorn	Byt ut kondensatorn
					X	Fei på lagren	Byt ut lagren
				X	X	Pumpen igensatt (med sand)	Bryt strömförsörjningen och kontrollera att motoraxeln kan rotera fritt, med hjälp av en skruvmejsel*

* Felorsak till felet måste fastställas av en expert.

1. Všeobecně

AQUA TechniX GmbH, Neunkirchen am Sand



2. Bezpečnostní pokyny

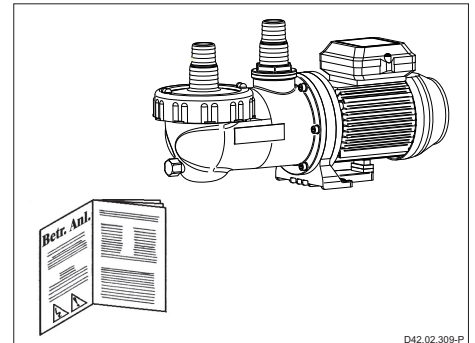
Možnosti chybného používání

- Instalace čerpadla při uzavřeném stavu potrubí.
- Použití čerpadla mimo oblast použití, která je specifikována v datovém listu čerpadla, například příliš vysoký tlak v systému.
- Uvedení do provozu a údržba čerpadla nekvalifikovanými zaměstnanci.

Tento návod k obsluze obsahuje pokyny, které je třeba dodržovat při instalaci čerpadla, jeho uvedení do provozu, provozu samotném a údržbě čerpadla.

Je proto důležité si před instalací čerpadla tento návod k obsluze pečlivě pročíst a poté jej uchovávat na místě použití stroje. Návod k obsluze **musí** být kdykoli k dispozici obsluze.

Toto čerpadlo může být používáno **děti** staršími 8 let a rovněž osobami se sníženými fyzickými, smyslovými nebo mentálními schopnostmi nebo s nedostatkem zkušeností a vědomostí, pokud jsou pod dozorem nebo byly poučeny o bezpečném použití čerpadla a z toho vyplývajících nebezpečí. S čerpadlem si nesmějí hrát **děti**. Čištění a **uživatelskou údržbu** nesmí provádět **děti** bez dozoru.



D42.02.309-P

Bezpečnostní označení



Výstraha – elektrické napětí



Nebezpečí – při nedodržení předpisů se zvyšuje riziko zranění osob a/ nebo věcných škod.

Další rizika

Padající díly

Závěsná oka na motoru jsou uzpůsobena pouze pro váhu motoru. Při zavěšení kompletního čerpadlového agregátu se mohou závěsná oka odlomit.

- Připojte čerpadlový agregát, který se skládá z motoru a čerpadla, jak ze strany motoru, tak také ze strany čerpadla.
- Používejte pouze vhodné a technicky bezvadné zdvihací zařízení a prostředky k uchopení břemena.
- Nestůjte pod zavěšenými břemeny.

Rotující díly

Kvůli volně ležícím rotujícím dílům existuje nebezpečí pořezání a pohmoždění.

- Veškeré práce provádějte pouze při zastaveném chodu čerpadla.
- Před zahájením prací zajistěte čerpadlo proti opětovnému spuštění.
- Ihned po ukončení prací nasadte znovu všechny ochranné prvky, případně opět uveďte do provozu.

Elektrická energie

Při práci na elektrickém zařízení existuje ve vlhkém prostředí riziko úrazu elektrickým proudem.

Právě tak může k úrazu elektrickým proudem vést nesprávně provedená instalace elektrického ochranného vodiče, například kvůli oxidaci nebo přetržení kabelu.

- Ujistěte se, že bazén a ochranné prvky jsou nainstalovány, uvedeny do provozu a užívány podle platných místních předpisů.
- Před prací na elektrickém zařízení proveďte následující opatření:
 - Odpojte přístroj od elektrické sítě.
 - Označte výstražným štítkem: „Nezapínat! Na přístroji se právě pracuje.“
 - Zkontrolujte napětí.
- Pravidelně kontrolujte elektrické zařízení, zda je v náležitém stavu.

Horké povrchy

Elektromotor může dosáhnout teploty až 70 °C. Proto existuje nebezpečí popálení.

- Nedotýkejte se motoru během provozu.
- Před prací na čerpadle nechte motor nejprve zchladnout.

3. Všeobecné pokyny

Je třeba se postarat o bezpečnou dopravu. V případě meziskladování musí být zabráněno vysoké vlhkosti vzduchu a změně teplot.

Nemůžeme převzít žádné ručení v případě, že nebude dodržen náš návod k montáži a provozu.

Naše čerpadlo je koncipováno pro oběh vody v bazénech. Použité materiály z umělé hmoty, které se dostanou do styku s médiem, jsou vyrobeny převážně ze zpevněného PP. Teplota vody nesmí překročit 40 (60) °C.

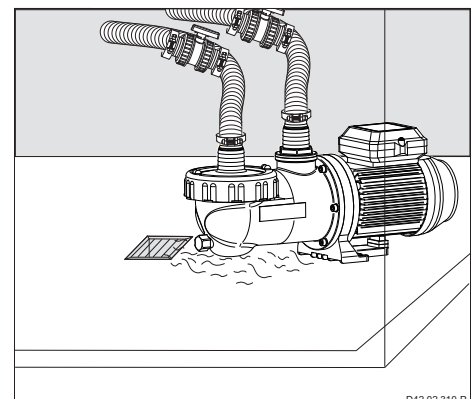
4. Montáž

Pozor

Místo, na něž se čerpadlo staví, musí být suché a dobře větrané. Okolní teplota nesmí překročit 40 °C. Pokud je čerpadlo instalováno v uzavřeném prostoru, musí být k dispozici odtok vody.

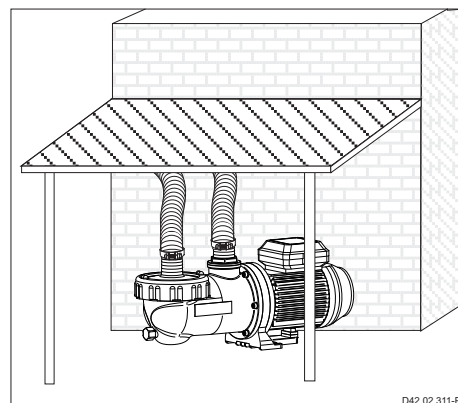
Velikost podlahové výpusti se řídí především podle velikosti bazénu, filtrovaného objemu, ale také podle možných úniků ve filtračním systému.

Okolní teplota nesmí překročit 40 °C.



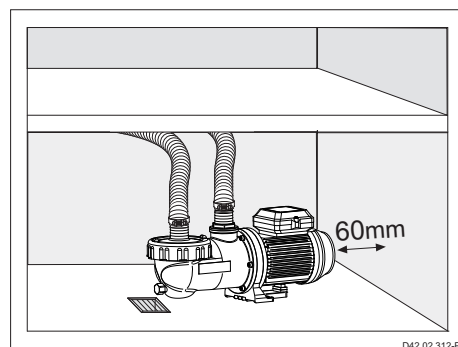
Pozor

Při umístění venku by měla být zajištěna jednoduchá ochrana proti působení povětrnostních vlivů, jako je déšť nebo slunce.



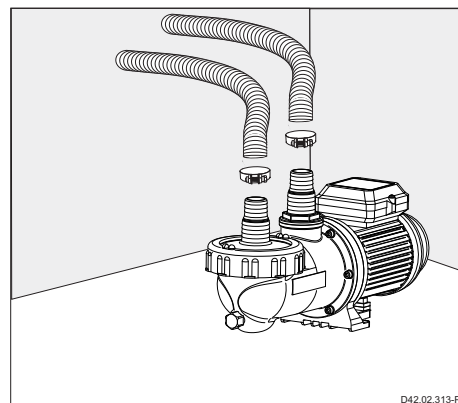
Pozor

Pomocí vhodných opatření je třeba zajistit, aby hluk čerpadla, šířící se tělesem nebo vzduchem, neohrožoval nepřipustnou měrou okolí. Aby nebylo bráněno demontáži jednotky motoru, upevněte tuto k podkladu pomocí šroubů, závitů nebo hmoždinek. Prosím, dbejte na to, aby byl zajištěn dostatečný odstup, minimálně 60 mm, mezi krytem ventilátoru motoru a stěnou, aby bylo možné pohodlně vymontovat jednotku motoru.



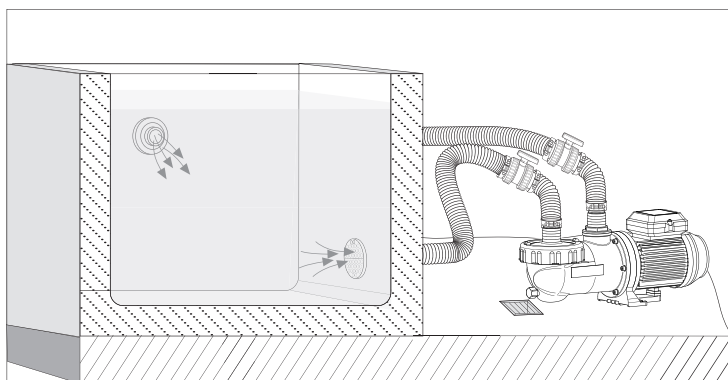
Pozor

Jako spojení mezi bazénem a čerpadlem doporučujeme použít např. spirálovitou hadici s hadicovou přičítkou. Připojení u Aqua Splash II je flexibilní a lehce rozebíratelné vzhledem k použití objímky.



Pozor

Sací vedení by mělo být pokud možno krátké. Čerpadlo musí být instalováno horizontálně a v suchu. Aqua Splash II je čerpadlo s normálním sáním a proto smí být montováno pouze pod úroveň vodní hladiny (přítokový provoz max. 3 m). Sací a tlakové vedení musí být opatřeno uzavíracím šoupátkem.



5. Síťové připojení



Elektrické připojení může provést pouze odborník!

Před prováděním elektrických nebo údržbových prací je nutné všechny části odpojit od elektrické sítě.

Použití našich čerpadel pro bazény je přípustné pouze u bazénů a jejich bezpečnostních oblastí, které splňují normu DIN/VDE 0100, část 702. Čerpadlo smí být provozováno pouze s proudovým chráničem $I_{\Delta N} \leq 30 \text{ mA}$.

Prosím, dbejte na to, že v elektroinstalaci je plánováno dělicí zařízení, které umožňuje oddělení od sítě s minimálně 3 mm vzdáleností kontaktů každého pólu. V souladu s normou musejí být použity typy vedení H05RN-F, resp. H07RN-F.

Dodatečně musí být přizpůsoben přípustný minimální profil, aby odpovídal výkonu motoru a délce vedení. Jednofázové motory (střídavý proud) mají vestavěný ochranný kontakt vinutí.

6. První uvedení do provozu

Pozor

Čerpadlo a sací vedení naplňte pomalu vodou až po tlakové připojení. **Čerpadlo nesmí běžet nasucho! Ani ke kontrole směru otáčení!** Vestavěné uzavírací součásti v sacím a tlakovém vedení musejí být za provozu zcela otevřeny.

Před uvedením do provozu nebo po delší odstávce dávejte pozor na volné otáčení hřídele čerpadla.

7. Údržba

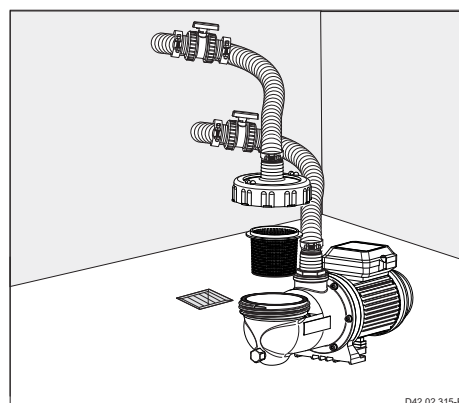
Pozor

Před prováděním údržbových prací musí být čerpadlo odpojeno od přívodu proudu. Prosím, uzavřete uzavírací součásti na straně sání a tlaku.

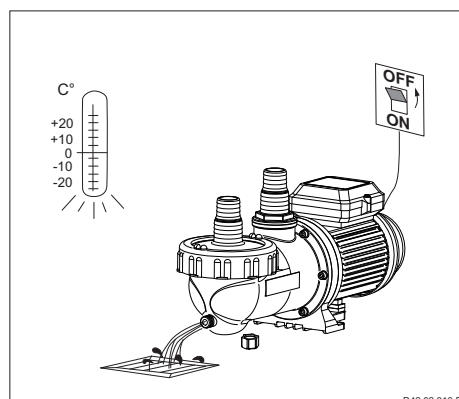
Doporučujeme pravidelné čištění sacího síta. V případě, že je síto znečištěné, nebo plné, klesá výkonnost čerpadla a neuskuteční se dostatečná filtrace. Pokud se zařízení po delší dobu nebude používat, doporučuje se úplné vyprázdnění a vyčištění čerpadla.

Pozor

Pokud hrozí nebezpečí mrazu, musí být čerpadlo včas vyprázdněno. Vyprázdnění se uskutečňuje vytažením sací hadice. Stejně tak vyprázdněte i mrazem ohrožená vedení. **Při veškerých údržbářských pracích musí být čerpadlo odpojeno od zdroje napětí.**



D42.02.315-P



D42.02.316-P

8. Opravy

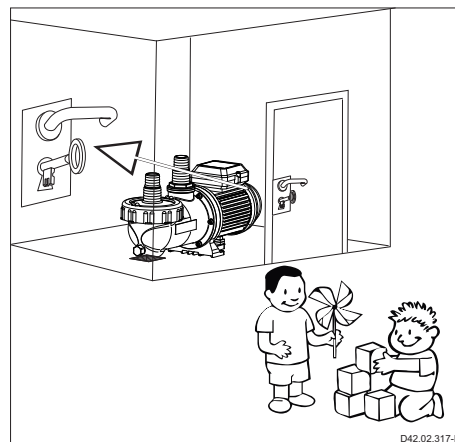
Veškeré opravy smí provádět jen autorizovaný zákaznický servis.

9. Doporučení

Pozor



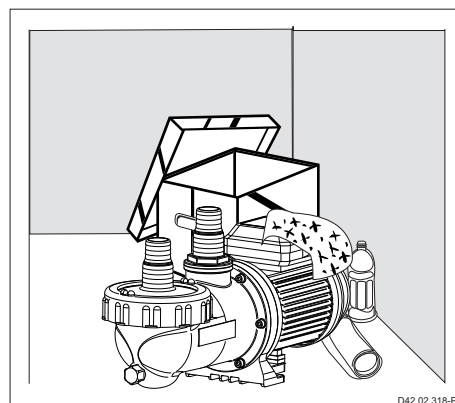
Čerpadlo postavte do uzavřených prostor, které jsou dobře zajištěny před dětmi.




Dávejte pozor na vlastní ventilaci motoru.

Místo, kde bude čerpadlo instalováno, musí být suché a dobře větrané.

V bezprostřední blízkosti čerpadla nesmí být žádná cizí tělesa.



9. Technická data

Technická data při 50 Hz	Aqua Splash II-3 OL	Aqua Splash II-4	Aqua Splash II-6
Sání Sa/tlak Da (hubička)	Ø32 / Ø32	Ø32 / Ø32	Ø38 / Ø38
Dopor. sací/tlak. vedení, hadice, d	1¼ / 1¼	1¼ / 1¼	1½ / 1½
Příkon P ₁ (kW) 1~ 230 V	0,25	0,39	0,45
Výkon P ₂ (kW) 1~ 230 V	0,12	0,18	0,25
Jmenovitý proud (A) 1~ 230 V	1,20	1,95	2,30
Hmotnost (kg)	5,00	5,70	6,20
	-	✓	✓

Druh ochrany	IP X5
Tepelná třída	F
Počet otáček (min ⁻¹) cca	2840
Hladina trvalého zvuku dB (A) ≤	70 ¹⁾
Teplota vody (°C) max.	40 (60)*
Vnitřní tlak skříně (bar) max.	2,5

Pro norm. napětí podle DIN IEC 60038 a

DIN EN 60034 (Euro-napětí).

Vhodné pro trvalý provoz při 1~ 220 - 240 V.

Tolerance ± 5%.

¹⁾ Měřeno s přístrojem pro měření hladiny hluku podle DIN 45635.

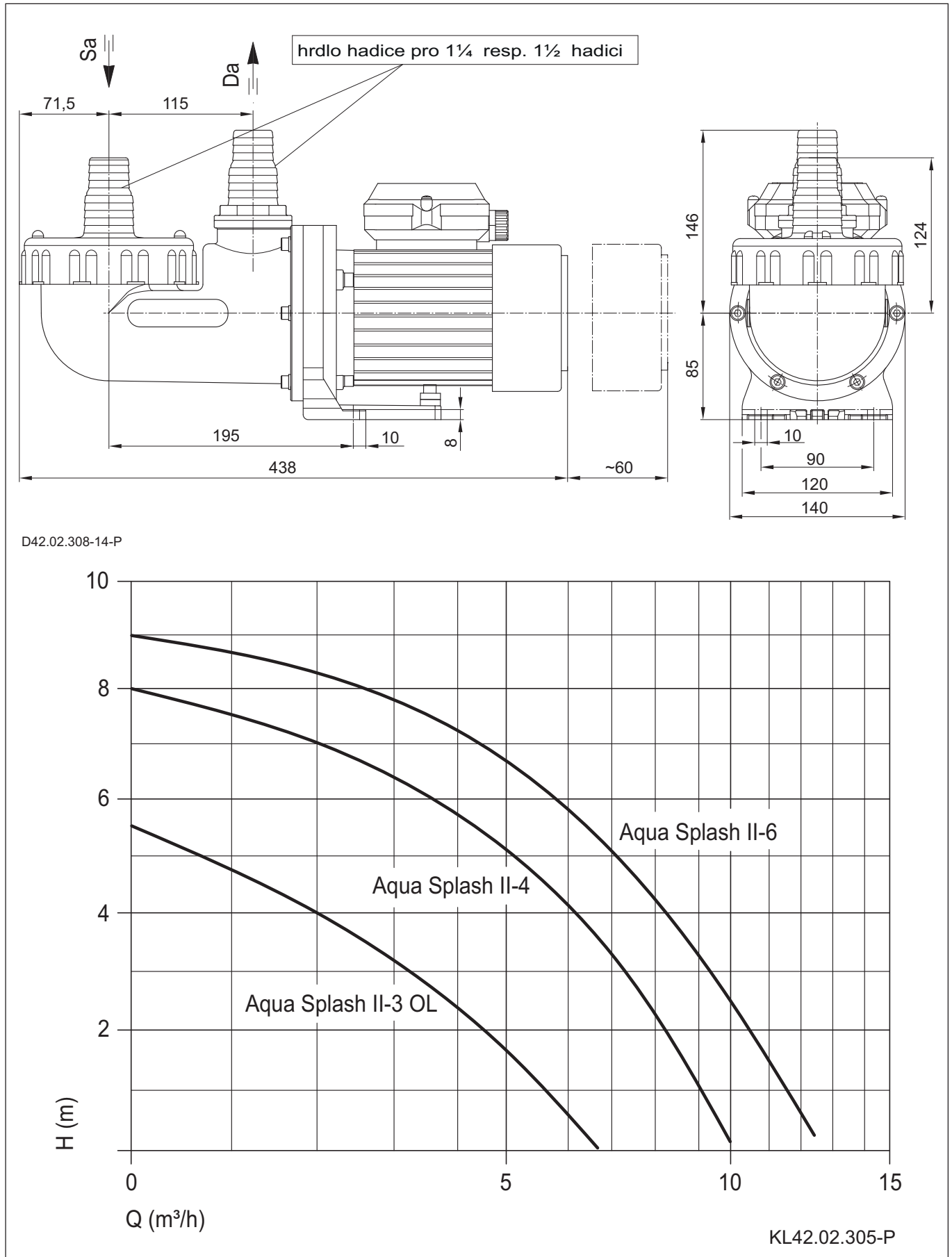
* Vysvětlení – teplota vody 40 (60) °C:

40 °C: platí při maximální teplotě vody ve smyslu GS-značení.

(60 °C): čerpadlo je použitelné/určené pro maximální teplotu vody 60 °C.

Technické změny vyhrazeny!

9. Technická data



Technické změny vyhrazeny!

Možné poruchy, jejich příčiny a náprava

Čerpadlo nenasává	Čerpadlo je netěsné	Příliš malý průtočný proud	Čerpadlo hlasité	Motor čerpadla nenabíhá	Hluk v motoru	Příčiny	Náprava
X		X				Sací vedení netěsní	Zkontrolujte těsnost sacího vedení
X		X				Kryt netěsní	Zkontrolujte těsnost krytu
	X					Kluzný kroužek těsnění netěsní	Nechte vyměnit odborníkem kluzný kroužek*
X						Těleso čerpadla je bez vody	Naplňte těleso čerpadla vodou
X		X				Sací síto je ucpané	Sací síto musí být vyčištěno
X						Sací vedení není pod vodou	Ponořte sací vedení hlouběji do vody
X		X				Čerpadlo nad hladinou vody	Postavte čerpadlo pod úroveň vodní hladiny
		X	X			Sací vedení příliš malé	Zvětšete sací vedení
		X				Sací nebo tlakové vedení je ucpané	Vyčistěte sací a tlakové vedení
			X	X		Cizí těleso v čerpadle	Zkontrolujte čerpadlo a hnací kolo a vyčistěte
				X		Přerušený přívod proudu	Zkontrolujte přívod proudu a zabezpečení
				X		Vadný kondenzátor	Vyměňte kondenzátor
					X	Vadné kuličkové ložisko	Vyměňte kuličkové ložisko
				X	X	Čerpadlo je zablokováno (písek v čerpadle)	Přerušte přívod proudu, zkontrolujte šroubovákem lehký chod motor. hrđele*)

***) Nechte zkontrolovat příčinu poruchy odborníkem!**

1. Všeobecné

AQUA TechniX GmbH, Neunkirchen am Sand



2. Bezpečnostné pokyny

Možné chybné použitia

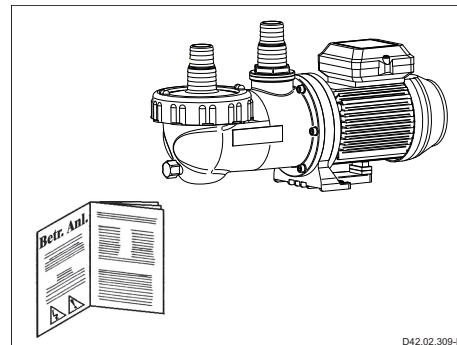
- Inštalácia čerpadla pri predopnutom stave potrubia.
- Použitie čerpadla mimo oblasti použitia, ktorá je špecifikovaná v dátovom liste čerpadla, napríklad príliš vysoký tlak v systéme.
- Otvorenie a údržba čerpadla nekvalifikovaným personálom.

Tento návod na obsluhu obsahuje pokyny, ktoré je treba dodržiavať pri montáži, uvedení do prevádzky, pri prevádzke a údržbe čerpadla.

Pritom je dôležité pred montážou starostlivo prečítať tento návod a uchovávať na mieste prevádzky stroja. Návod na obsluhu **musí** byť vždy k dispozícii obsluhujúcemu personálu.

Toto čerpadlo môžu používať **deti** vo veku od 8 rokov a okrem toho aj osoby so zníženými fyzickými, zmyslovými alebo mentálnymi schopnosťami alebo s nedostatkom skúseností a vedomostí, pokiaľ sú pod dozorom alebo boli poučené o bezpečnom používaní čerpadla a porozumeli nebezpečenstvám, ktoré z neho vyplývajú.

Deti sa s čerpadlom nesmú hrať. Čistenie a **užívateľskú údržbu** nesmú vykonávať **deti** bez dozoru.



D42.02.309-P

Bezpečnostné označenia



Výstraha! – Elektrické napätie



Nebezpečenstvo – pri nedodržaní predpisov sa zvyšuje riziko ohrozenia osôb a/alebo poškodenia predmetov.

Zvyškové riziká

Padajúce diely

Závesné očka na motore sú dimenzované len na hmotnosť otora. Pri zavesení kompletného čerpadlového agregátu sa závesné očka môžu odlomiť.

- Pripojte čerpadlový agregát, ktorý pozostáva z motora a čerpadla, na strane motora, ako aj na strane čerpadla.
- Používajte len vhodné a technicky bezchybné zdvíhacie zariadenia a prostriedky na uchopenie bremena.
- Nezdriavajte sa pod zavesenými bremenami.

Rotujúce diely

Z dôvodu voľne prístupných rotujúcich dielov existuje nebezpečenstvo porezania a pomliaždenia.

- Všetky práce vykonávajte len v zastavenom stave čerpadla.
- Pred prácou zaistíte čerpadlo proti opätovnému zapnutiu.
- Okamžite po ukončení práce opäť namontujte, prípadne uveďte do prevádzky, všetky ochranné zariadenia.

Elektrická energia

Pri práci na elektrickom zariadení existuje vo vlhkom prostredí riziko úrazu elektrickým prúdom.

Rovnako môže k úrazu elektrickým prúdom viesť nesprávne vykonaná inštalácia elektrických ochranných vodičov, napríklad z dôvodu oxidácie alebo zlomu kábla.

- Uistite sa, že bazény a ochranné kryty sú inštalované, uvedené do prevádzky a používané podľa platných miestnych predpisov.
- Pred prácou na elektrickom zariadení vykonajte nasledujúce opatrenia:
 - Odpojte zariadenia od elektrického napájania.
 - Označte výstražným štítkom: „Nezapínať! Na zariadení sa práve pracuje.“
 - Skontrolujte bežnapäťový stav.
- Pravidelne kontrolujte elektrické zariadenie, či je v riadnom stave.

Horúce povrchy

Elektromotor môže dosahovať teplotu až 70 °C.

Preto existuje nebezpečenstvo popálenia.

- Nedotýkajte sa motora počas prevádzky.
- Pred prácami na čerpadle nechajte motor vychladnúť.

3. Všeobecné pokyny

Je potrebné dbať na starostlivú dopravu. Pri každom medziskladovaní je treba zabrániť vysokej vlhkosti vzduchu a striedavým teplotám. Naše čerpadlo je koncipované na cirkuláciu vody v bazénoch.

Plastové materiály, ktoré sme použili a ktoré prídu do styku s médiom, sú vyrobené prevažne zo spevneného PP. Teplota vody nesmie prekročiť 40 (60) °C.

Ak sa náš návod na montáž a prevádzku nedodrží, naša záruka stráca platnosť.

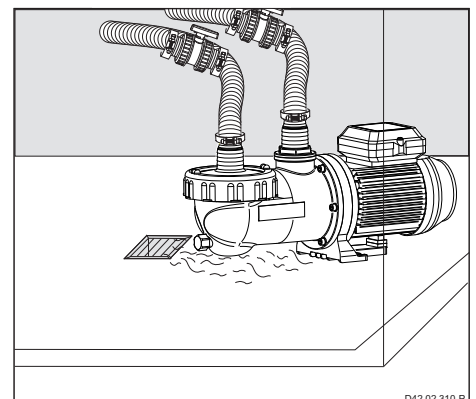
4. Montáž

Pozor

Miesto inštalácie čerpadla musí byť suché a dobre vetrané. Ak by sa malo čerpadlo nainštalovať do uzavretého priestoru, musí byť k dispozícii odtok vody.

Veľkosť podlahového výpustu závisí najmä od veľkosti bazéna, filtrovaného objemu, ale aj od možných únikov vo filtračnom systéme.

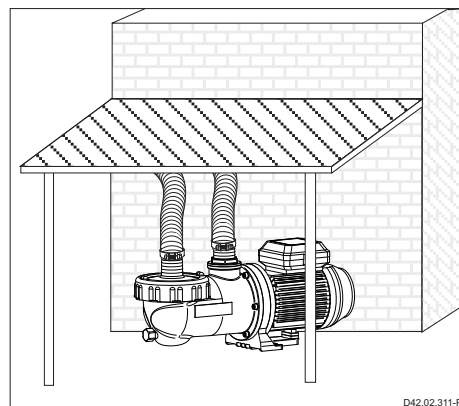
Teplota prostredia nesmie prekročiť 40 °C.



D42.02.310-P

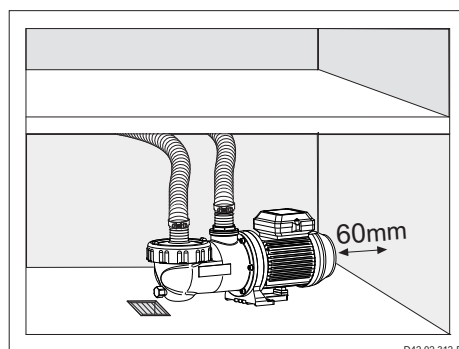
Pozor

Naproti tomu, na voľnom priestranstve by malo mať čerpadlo jednoduchú ochranu proti vplyvom počasia, ako je napr. dážď alebo slnko.



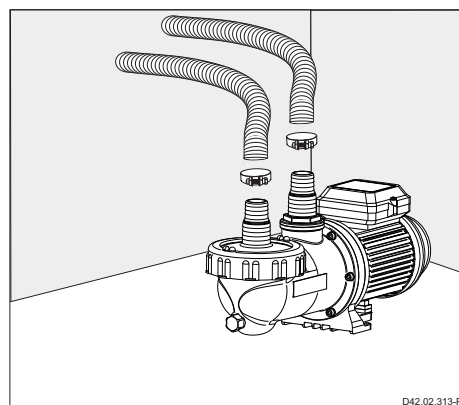
Pozor

Vhodnými opatreniami je treba zabezpečiť, aby zvuk čerpadla šíriaci sa telesom alebo vzduchom nezaťažil neprípustným spôsobom prostredie. Aby sa nezablokovala montáž motorovej jednotky, pripevnite ju na základ skrutkami, závitmi alebo kolíkmi. Dbajte, prosím, na to, aby bola dostatočná, minimálne 60 mm vzdialenosť medzi krytom ventilátora motora a stenou, aby bol možné vymontovať jednotku motora.



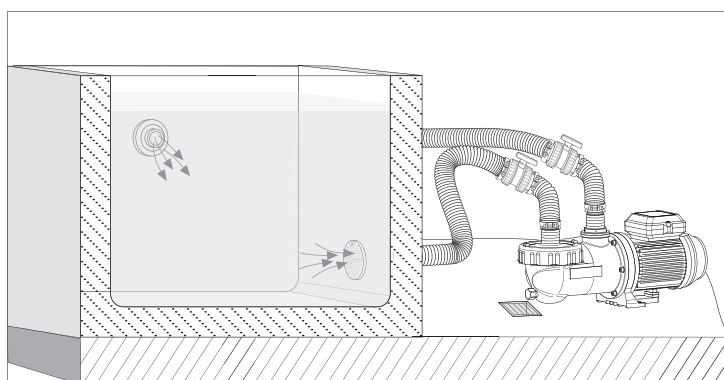
Pozor

Odporúčame použiť napr. špirálovú hadicovú sponku ako spojenie medzi plaveckým bazénom a čerpadlom. Možnosťou pripojenia pri Aqua Splash II je použitie flexibilných a ľahko rozoberateľných priechodiek.



Pozor

Nasávacie vedenie udržiavajte podľa možnosti čo najkratšie. Čerpadlo musí byť nainštalované horizontálne a v suchu. Aqua Splash II je čerpadlo s normálnym nasávaním, a preto sa smie namontovať len pod úroveň vody (prítoková prevádzka, max. 3 m). Nasávacie a tlakové vedenie je treba vystrojiť uzatváracím posúvadlom.



5. Pripojenie na sieť



Pripojenie na sieť smie vykonať len odborný personál!

Pred vykonávaním prác na elektrických častiach alebo údržby je potrebné odpojiť všetky diely od napätia.

Použitie našich čerpadiel pre plavecké bazény je prípustné len pre plavecké bazény a ich ochranné oblasti, ktoré spĺňajú DIN/VDE 0100 časť 702. Čerpadlo sa smie používať len s ochranným vypínačom chybného prúdu $I_{\Delta N} \leq 30 \text{ mA}$.

Dbajte prosím na to, aby elektrická inštalácia bola vystrojená oddeľovačom, ktorý umožní odstup od siete s min. 3 mm kontaktným otvorením každého pólu. Podľa normy sa musia použiť typy vedenia H05RN-F, resp. H07RN-F. Ďalej sa musí prispôsobiť prípustný minimálny prierez podľa výkonu motora a dĺžky vedenia. Jednofázové motory (striedavý prúd) disponujú zabudovaným ochranným kontaktom vinutia.

6. Prvé uvedenie do prevádzky

Pozor

Čerpadlo a nasávacie vedenie naplniť pomaly vodou až po tlakové pripojenie. **Čerpadlo nesmie bežať nasucho!** Ani na kontrolu smeru otáčania! Zabudované uzatváracie orgány v nasávacom a tlakovom vedení musia byť pri prevádzke úplne otvorené.

Pred uvedením do prevádzky alebo po dlhšom odstavení dbajte na voľné otáčanie hriadeľa čerpadla.

7. Údržba

Pozor

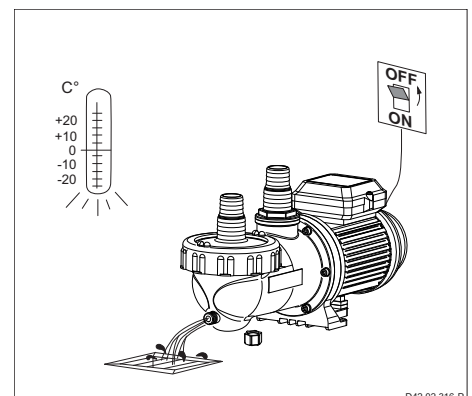
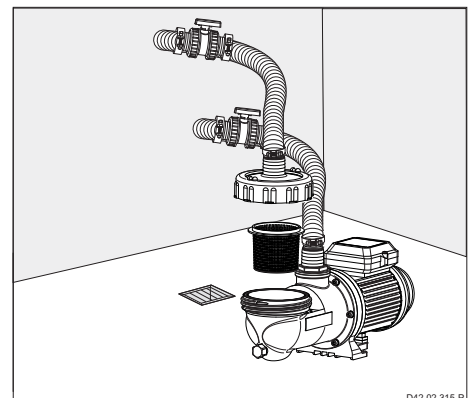
Pred vykonaním údržbárskych prác je treba čerpadlo odpojiť od elektrickej siete. Uzavrite, prosím, uzatváracie orgány zo strany nasávania a tlaku.

Odporúčame pravidelné čistenie nasávacieho sita. Pri znečistenom alebo plnom nasávacom site klesá výkonnosť čerpadla a neprebíha dostatočná filtrácia. Ak by sa zariadenie nemalo dlhší čas používať, dôrazne odporúčame úplné vyprázdnenie a vyčistenie čerpadla.

Pozor

Pri nebezpečenstve mrazu je treba čerpadlo včas vyprázdniť. Vyprázdnenie sa vykoná vytiahnutím nasávacej hadice. Vedenia ohrozené mrazom tiež vyprázdniť.

Pri akýchkoľvek údržbových prácach je treba odpojiť čerpadlo od elektrickej siete.



8. Opravy

Všetky opravy sa smú prevádzkať len prostredníctvom autorizovaného zákazníckeho servisu.

9. Odporúčanie

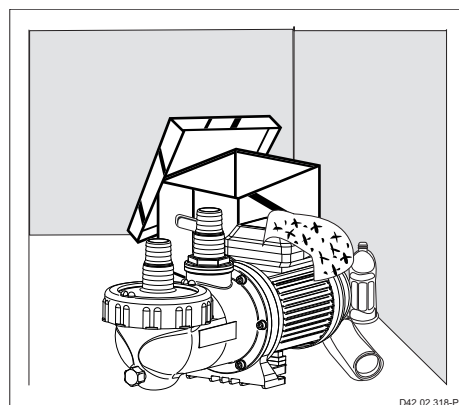
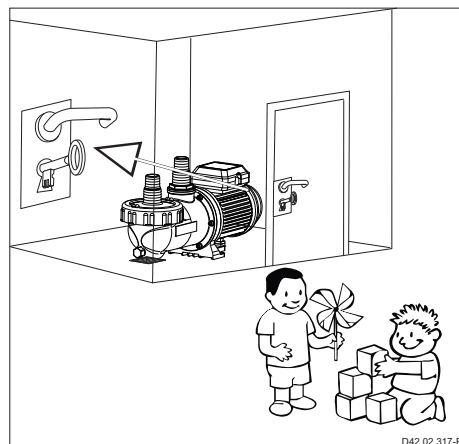
Pozor




Čerpadlá namontovať len v uzatvorených miestnostiach a dobre chránené pred deťmi.

Dbajte na vlastné vetranie motora.

Miesto inštalácie čerpadla musí byť suché a dobre vetrané. V bezprostrednej blízkosti čerpadla nenainštalujte žiadne cudzie telesá.



9. Technické údaje

Technické údaje pri 50 Hz	Aqua Splash II-3 OL	Aqua Splash II-4	Aqua Splash II-6
Nasávanie Sa/tlak Da (koncovka)	Ø32 / Ø32	Ø32 / Ø32	Ø38 / Ø38
Prívod. vedenie nasávanie/tlak, hadice, d	1¼ / 1¼	1¼ / 1¼	1½ / 1½
Príkion P ₁ (kW) 1~ 230 V	0,25	0,39	0,45
Užitočný výkon P ₂ (kW) 1~ 230 V	0,12	0,18	0,25
Nominálny prúd (A) 1~ 230 V	1,20	1,95	2,30
Hmotnosť (kg)	5,00	5,70	6,20
	-	✓	✓

Druh ochrany	IP X5
Teplotná trieda	F
Počet otáčok (min ⁻¹) cca.	2840
Trvalá hladina tlaku zvuku dB (A) ≤	70 ¹⁾
Teplota vody (°C) max.	40 (60)*
Vnútorňý tlak v kryte (bar) max.	2,5

Pre norm. napätie podľa DIN IEC 60038 a DIN EN 60034 (Euronapätie).
Vhodné na trvalú prevádzku pri 1~ 220 - 240 V.
Tolerancie ± 5%.

¹⁾ Namerané meracím prístrojom na meranie hladiny zvuku podľa DIN 45635.

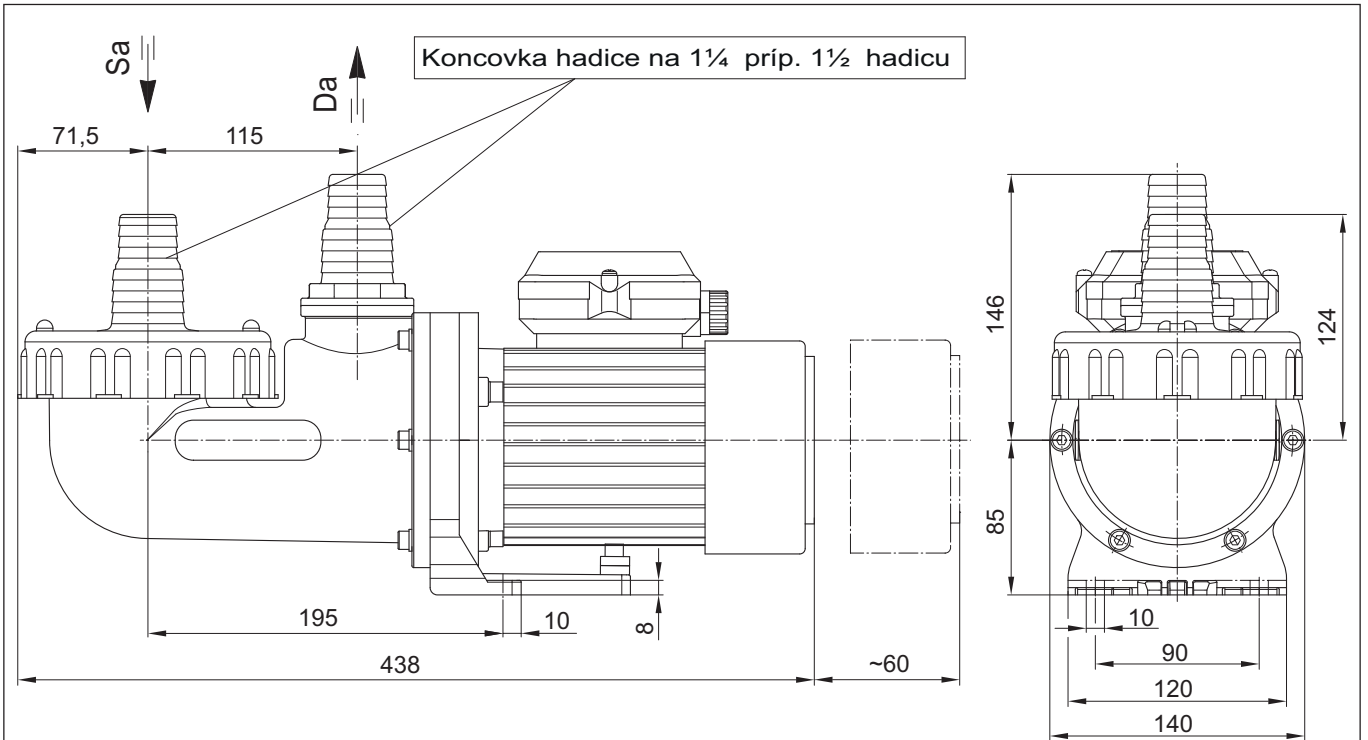
* **Vysvetlenie – teplota vody 40 (60) °C:**

40 °C: platí pre maximálnu teplotu vody v zmysle označenia GS.

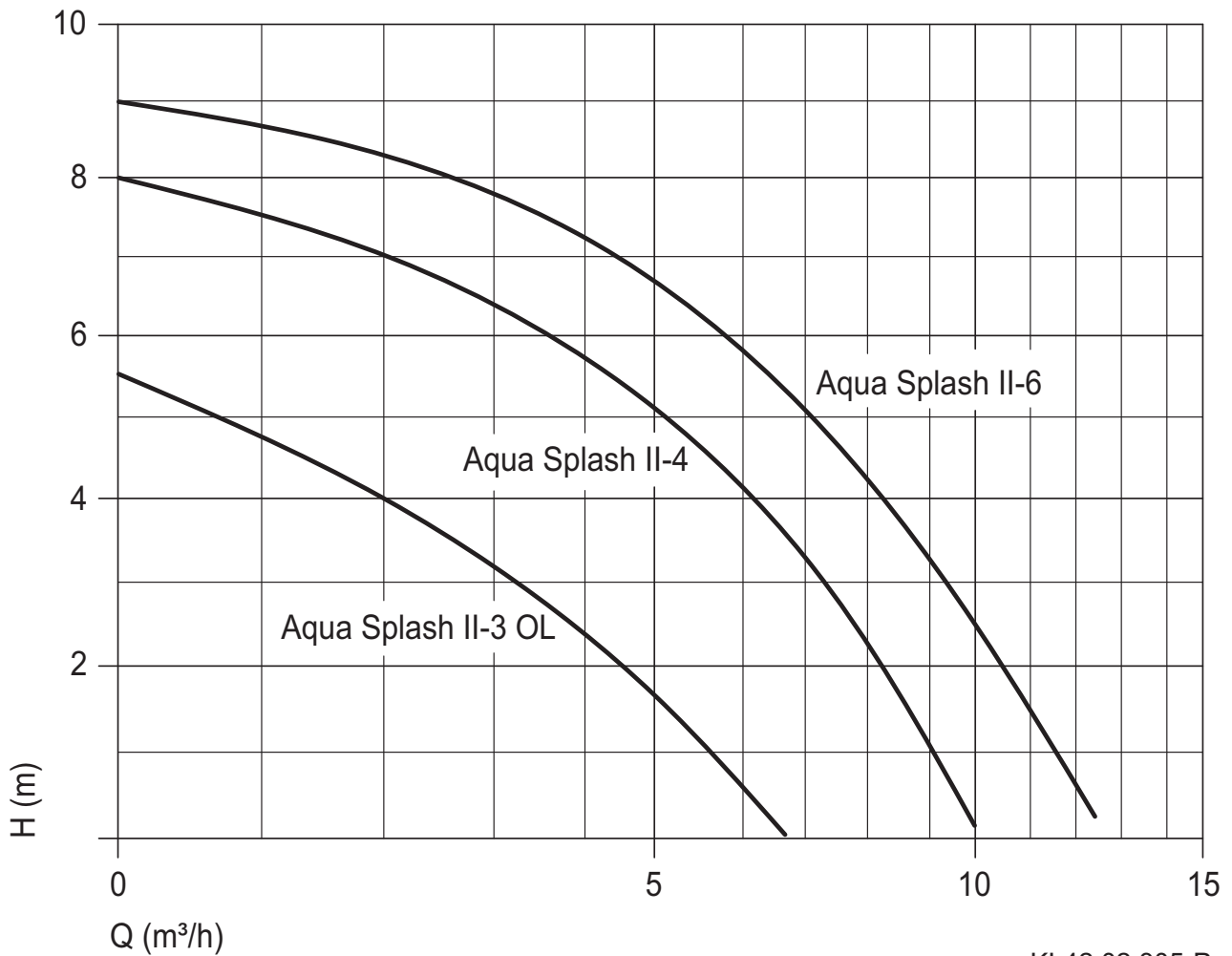
(60 °C): čerpadlo je bez problémov použiteľné/dimenzované na maximálnu teplotu vody 60 °C.

Technické zmeny vyhradené!

9. Technické údaje



D42.02.308-17-P



KL42.02.305-P

Technické zmeny vyhradené!

Možné poruchy, príčiny a odstránenie

Čerpadlo nenasáva	Čerpadlo nie je tesné	Príliš nízky objemový prietok	Hlučné čerpadlo	Motor čerpadla nebeží	Hluk motora	Príčiny	Odstránenie
X		X				Nasávacie vedenie nie je tesné	Preskúšať tesnosť nasávacieho vedenia
X		X				Kryt nie je tesný	Preskúšať tesnosť krytu
	X					Tesnenie zberacieho krúžku nie je tesné	Tesnenie zberacieho krúžku dať vymeniť odborníkom *
X						Skríňa čerpadla je bez vody	Skríňu čerpadla naplniť vodou
X		X				Nasávacie sito upchaté	Nasávacie sito sa musí vyčistiť
X						Nasávacie vedenie nie je ponorené vo vode	Nasávacie vedenie ponoriť hlbšie do vody
X		X				Čerpadlo nad vodnou hladinou	Čerpadlo postaviť pod úroveň vody
		X	X			Nasávacie vedenie príliš malé	Zväčšiť nasávacie vedenie
		X				Nasávacie a tlakové vedenie nie upchaté	Vyčistiť nasávacie a tlakové vedenie
			X	X		Cudzie teleso v čerpadle	Čerpadlo a obehové koleso preskúšať a vyčistiť
				X		Prívod prúdu prerušený	Skontrolovať prívod prúdu a poistky
				X		Porucha kondenzátora	Vymeniť kondenzátor
					X	Porucha guľôčkového ložiska	Vymeniť guľôčkové ložisko
				X	X	Čerpadlo zablokované (piesok v čerpadle)	Prerušiť prívod prúdu, skrutkovačom preskúšať ľahkosť chodu hriadeľa motora*)

*) Dajte, prosím, príčinu poruchy preskúšať odborníkom!

1. Generalități

AQUA TechniX GmbH, Neunkirchen am Sand



2. Instrucțiuni de siguranță

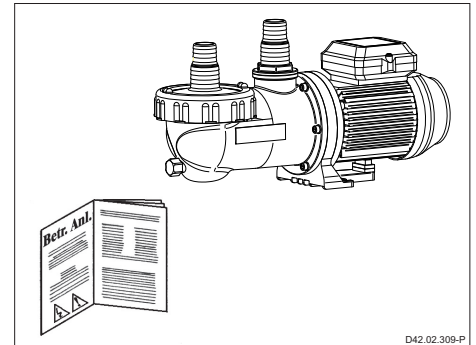
Posibile utilizări necorespunzătoare

- Montarea pompei atunci când sistemul de țevi se află în stare tensionată.
- Folosirea pompei în afara domeniului de utilizare specificat în fișa tehnică a pompei, de ex. presiune prea mare a sistemului.
- Deschiderea și întreținerea pompei de către personal necalificat.

Acest manual conține instrucțiuni de siguranță care urmează a fi respectate la instalarea, punerea în funcțiune, exploatarea și întreținerea pompei.

De aceea, înainte de a instala pompa, este important să citiți cu atenție manualul și să-l păstrați la locul instalării. Manualul va fi întotdeauna la dispoziția personalului de deservire.

Această pompă poate fi utilizată de **copii** peste 8 ani și de către persoanele cu capacități fizice, senzoriale sau psihice reduse sau care nu dispun de experiență și cunoștințe dacă aceste persoane sunt supravegheate sau au fost instruite referitor la utilizarea sigură a pompei și înțeleg pericolele rezultate din aceasta. **Copiii** nu au voie să se joace cu pompa. Curățarea și **întreținerea utilizatorului** nu pot fi realizate de către **copii** fără supraveghere.



Semne de securitate



Avertisment – Tensiune electrică



Pericol – în caz de nerespectare a prescripțiilor crește pericolul de a dăuna sănătății persoanelor și/sau deteriora lucrurile.

Riscuri reziduale

Piese care cad

Inelele de ridicare ale motorului sunt proiectate să suporte numai greutatea motorului.

La adăugarea unui agregat de pompare complet, inelele de ridicare se pot rupe.

- Agregatul de pompare format din motor și pompă se prinde atât pe partea motorului cât și a pompei.
- Se vor utiliza numai utilaje de ridicare și de preluare a sarcinii potrivite și impecabile din punct de vedere tehnic.
- Nu se va așeza sub greutatea care se află în aer.

Piese care se rotesc

Există pericolul de forfecare și de strivire datorită pieselor libere care se rotesc.

- Toate operațiile se efectuează numai dacă pompa este oprită.
- Înainte de efectuarea operațiilor se asigură pompa împotriva repornirii.
- Imediat după încheierea lucrărilor se montează toate instalațiile de protecție respectiv se pun în funcțiune.

Energie electrică

În cazul lucrării la instalația electrică există un grad ridicat de risc în ceea ce privește șocul electric din cauza mediului umed.

De asemenea instalația necorespunzătoare a conductorului electric de protecție poate cauza un șoc electric, de exemplu oxidare sau ruperea cablurilor.

- Se va asigura că piscina și zona de protecție sunt instalate, puse în funcțiune și utilizate conform reglementărilor regionale valabile.
- Înainte de a lucra la instalația electrică se vor lua următoarele măsuri:
 - Se oprește alimentarea cu energie electrică a instalației.
 - Se montează panouri de avertizare: „Nu porniți! Se lucrează la instalație.“
 - Se verifică detensionarea.
- Se verifică în mod regulat ca instalația să se afle într-o stare corespunzătoare.

Suprafețe curate

Motorul electric poate atinge o temperatură de până la 70 °C.

Din acest motiv există pericolul de ardere.

- Nu atingeți motorul aflat în stare de funcționare.
- Înainte de a efectua lucrări la pompă lăsați motorul să se răcească.

3. Instrucțiuni generale

Se va avea grijă să se asigure transportarea cu atenție a pompelor. În caz de depozitare intermediară se vor evita umiditatea înaltă a aerului și schimbările de temperatură. Pompa noastră este concepută pentru a asigura circulația apei din piscină.

Materialele plastice utilizate de noi, care vin în contact cu mediul, sunt confecționate preponderent din PP armată. Temperatura apei nu va depăși 40 (60) °C.

Noi nu ne putem asuma nici o răspundere, în caz de nerespectare a instrucțiunilor noastre de instalare și utilizare.

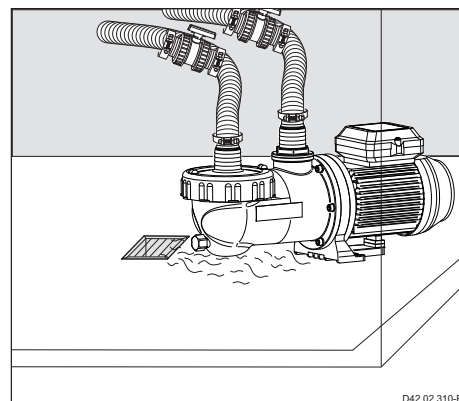
4. Instalare

Atenție

Locul unde se va instala pompa trebuie să fie uscat și bine ventilat.

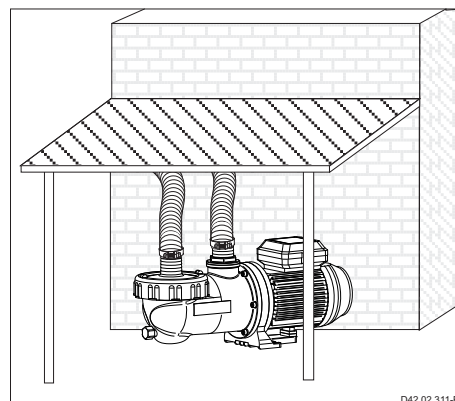
Temperatura mediului nu va depăși 40 °C.

Dacă pompa se va instala într-o încăpere închisă, se va asigura scurgerea apei.



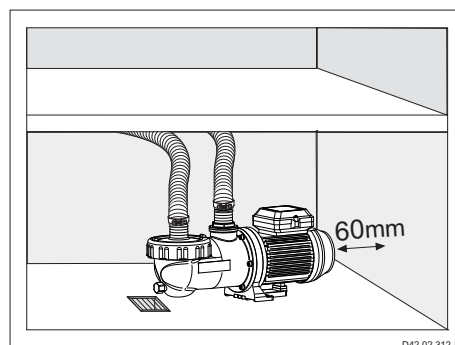
Atenție

În caz de instalare în aer liber, pompa se va asigura cu o protecție simplă împotriva intemperiilor, ca de exemplu ploaie sau soare.



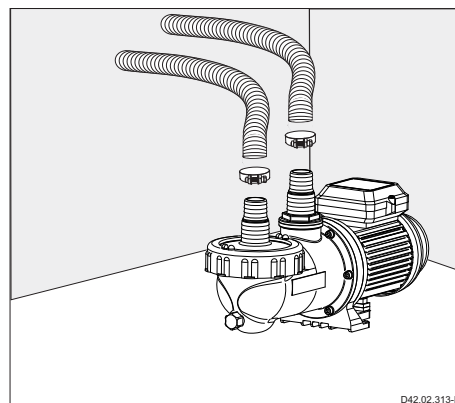
Atenție

Prin măsuri adecvate se va asigura ca zgomotul de carcasă sau aer să nu afecteze într-un mod inadmisibil mediul. Pentru a nu împiedica demontarea motorului, pompa se va fixa cu șuruburi, fileturi sau dibluri în fundament. Se va asigura o distanță suficientă între mantaua motorului-ventilator și perete, min. 60 mm, pentru a permite demontarea motorului.



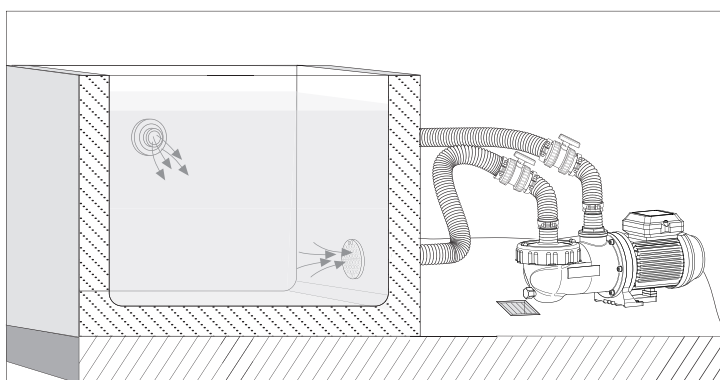
Atenție

Vă recomandăm să utilizați pe post de legătură între piscină și pompă, de exemplu un furtun spiralat cu racord. Racordarea la pompele Aqua Splash II este flexibilă și ușor demontabilă datorită utilizării duzelor.



Atenție

Se va asigura o conductă de aspirație cât mai scurtă posibil. Pompa se va instala orizontal, într-un loc uscat. Aqua Splash II este o pompă cu amorsare normală și de aceea se va instala doar mai jos de nivelul apei (pompare max. 3 m). Conducta de aspirație și cea de presiune se vor dota cu șubere.



5. Racordarea la sursa de alimentare cu energie electrică



Racordarea la rețeaua electrică se va efectua numai de către un specialist!

Înainte de efectuarea lucrărilor la componentele electrice sau de revizie, acestea vor fi scoase de sub tensiune.

Utilizarea pompelor noastre de piscină se admite numai pentru piscinele și zona de protecție a acestora, care corespund DIN/VDE 0100 Partea 702. Se permite funcționarea pompei numai cu un dispozitiv de protecție de $I_{\Delta N} \leq 30$ mA.

Rețineți faptul că în instalația electrică este prevăzut un dispozitiv de deconectare, care permite deconectarea de la sursa de alimentare cu energie electrică prin deschiderea contactelor la fiecare pol cu cel puțin 3 mm.

Conform normelor se vor utiliza următoarele tipuri de cabluri H05RN-F respectiv H07RN-F.

În afară de aceasta, diametrul minim admis se va adapta la puterea motorului și la lungimea cablului. Motoarele monofazate (curent alternativ) dispun de un contact bobinat de protecție.

6. Prima punere în funcțiune

Atenție

Pompa și conducta de aspirație se vor umple încet cu apă până la racordul de presiune. **Nu se va lăsa pompa să funcționeze pe uscat!**

Și nici pentru a controla direcția de rotație! Înainte de a pune pompa în funcțiune, se vor deschide complet elementele de închidere încorporate în conductele de aspirație și de presiune.

Înainte de a pune în funcțiune pompa sau după o staționare mai îndelungată a acesteia se va asigura rotația liberă a arborelui pompei.

7. Întreținere

Atenție

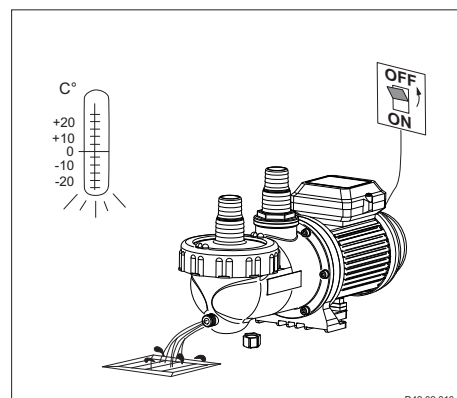
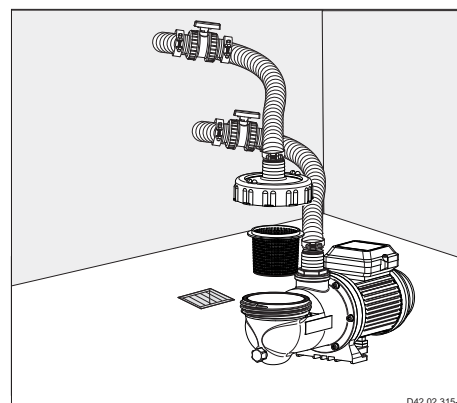
Înainte de a efectua lucrările de întreținere pompa se va deconecta de la sursa de alimentare cu energie electrică. Se vor închide elementele de închidere din conducta de aspirație și cea de presiune.

Vă recomandăm să curățați în mod regulat grila de aspirație. Dacă grila de aspirație este îmbâcsită sau plină, jetul pompei merge în direcție inversă și nu se asigură filtrarea necesară a apei. Dacă instalația nu se va utiliza un timp îndelungat, este strict recomandată golirea completă și curățarea pompei.

Atenție

În caz de pericol de îngheț pompa se va goli din timp. Golirea pompei se va efectua prin scoaterea furtunului de aspirație. De asemenea se vor goli conductele periclitare de îngheț.

În caz de lucrări de întreținere pompa se va deconecta de la sursa de alimentare cu energie electrică.



8. Reparațiile

Efectuarea tuturor reparațiilor este permisă în exclusivitate Serviciului autorizat de Asistență pentru Clienți.

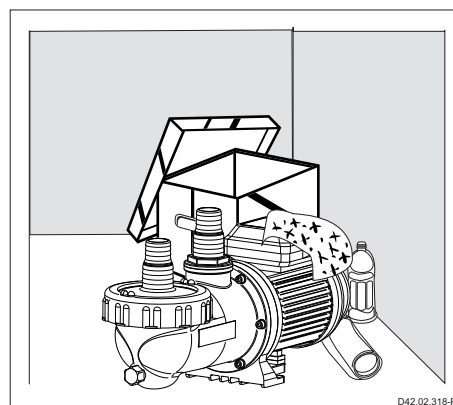
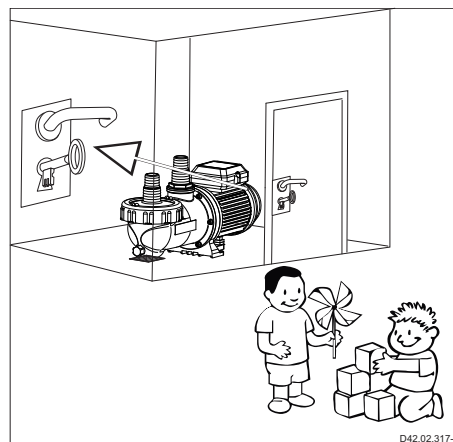
9. Recomandări

Atenție




Pompele se vor instala în încăperi închise și protejate împotriva accesului copiilor.

Acest aparat nu este destinat utilizării de către persoane. Se va avea grijă să se asigure autoventilarea motorului. Pompa se va instala într-un loc uscat și bine ventilat. Se va evita prezența unor corpuri străine în imediata apropiere a pompei.



9. Date tehnice

Date tehnice la 50 Hz	Aqua Splash II-3 OL	Aqua Splash II-4	Aqua Splash II-6
Aspirare Sa/ recomandată Da (duză)	Ø32 / Ø32	Ø32 / Ø32	Ø38 / Ø38
Conducta de aspirație/presiune recomandată, furtun, d	1¼ / 1¼	1¼ / 1¼	1½ / 1½
Consum de energie P ₁ (kW) 1~ 230 V	0,25	0,39	0,45
Putere la ieșire P ₂ (kW) 1~ 230 V	0,12	0,18	0,25
Curent nominal (A) 1~ 230 V	1,20	1,95	2,30
Greutate (kg)	5,00	5,70	6,20
	-	✓	✓

Tip de protecție	IP X5
Clasa de izolare	F
Numărul de rotații (min ⁻¹) aprox.	2840
Nivelul de presiune sonoră de durată dB (A) ≤	70 ¹⁾
Temperatura apei (°C) max.	40 (60)*
Presiune în carcasă (bar) max.	2,5

Pentru tensiune standard conform DIN IEC 60038 și DIN EN 60034 (tensiune euro).
Prevăzută pentru exploatare neîntreruptă la 1~ 220 - 240 V.
Toleranțe ± 5%.

¹⁾ Măsurat cu sonometru conform DIN 45635.

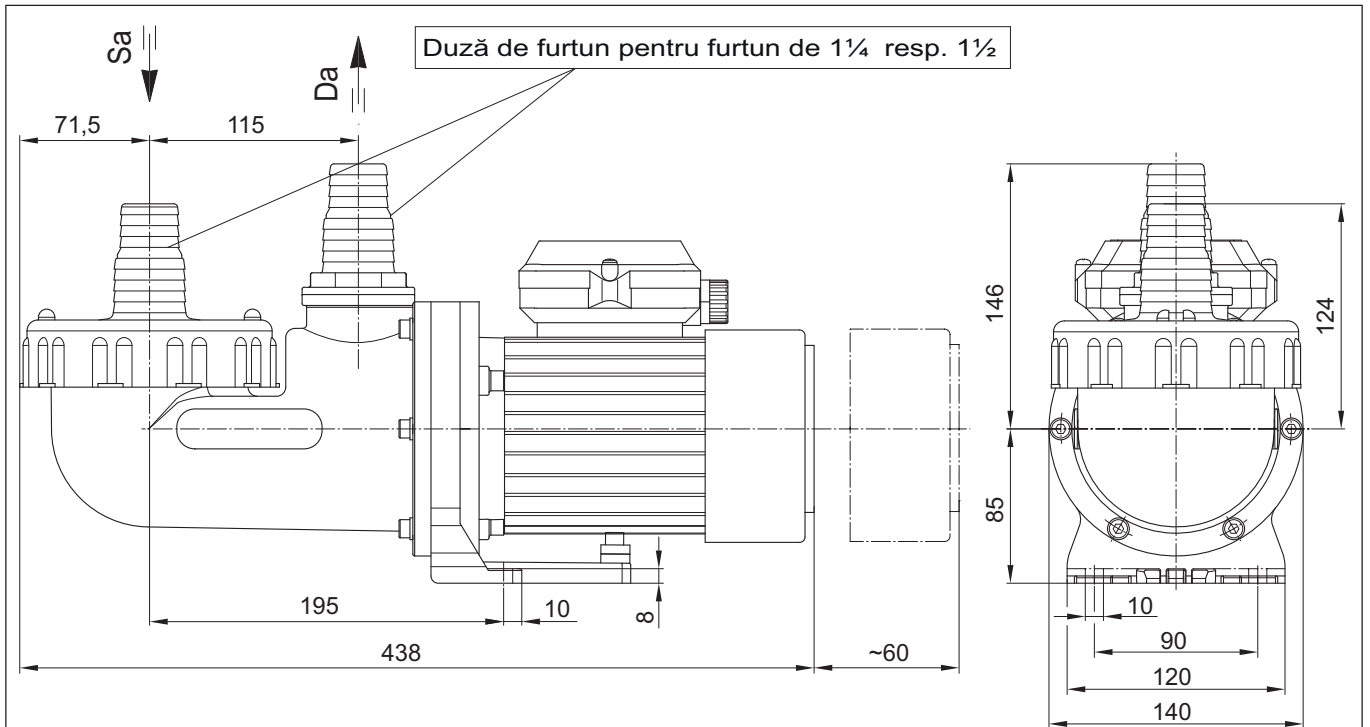
* Explicații pentru temperatura apei 40 (60) °C:

40 °C: este valabil pentru temperatura maximă a apei în sensul mărcii GS.

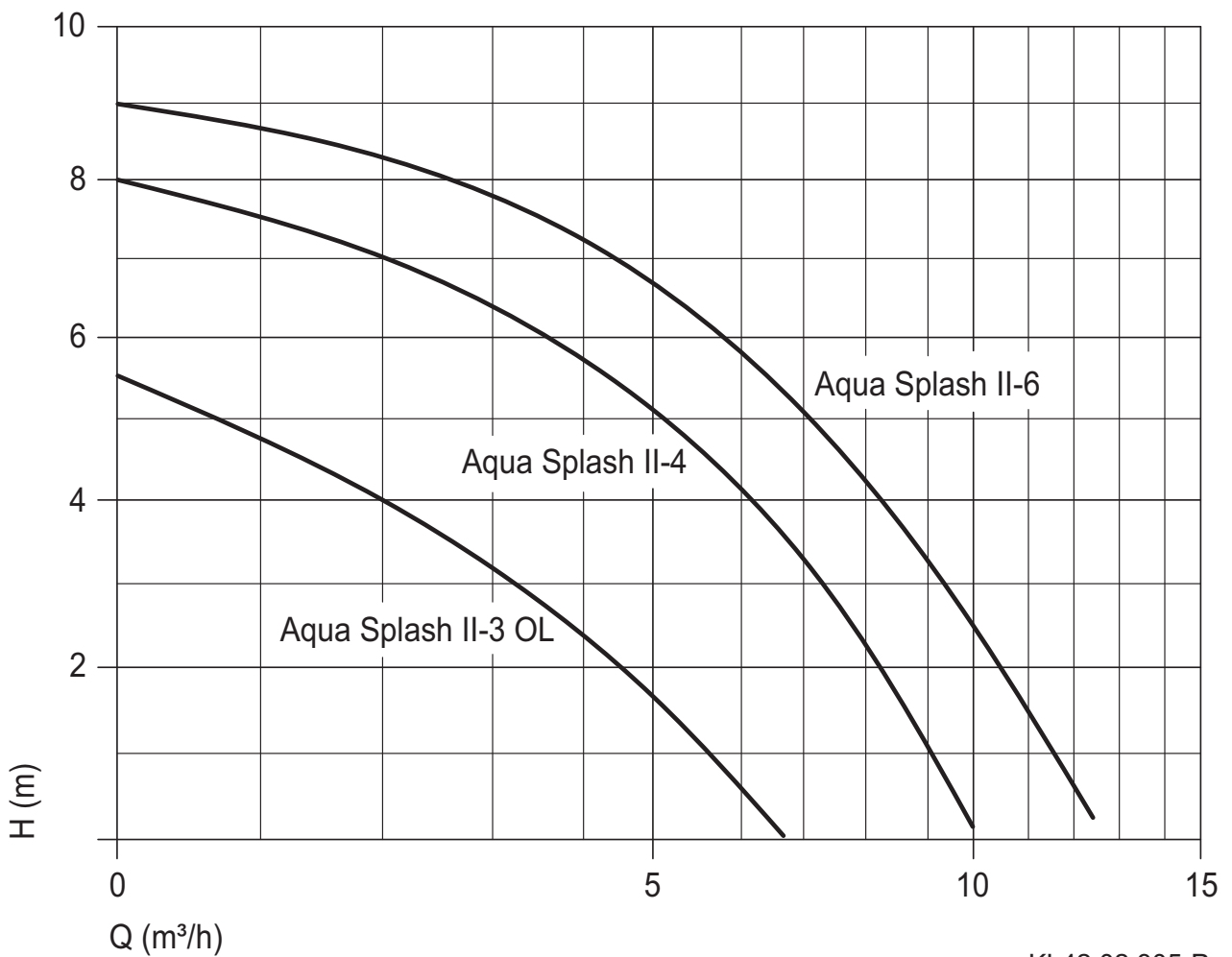
(60 °C): pompa se poate utiliza/seta pentru atingerea temperaturii maxime de 60 °C a apei.

Dreptul la modificări tehnice rezervat!

9. Date tehnice



D42.02.308-18-P



KL42.02.305-P

Dreptul la modificări tehnice rezervat!

Eventuale deranjamente, cauze și remediere

Pompa nu aspiră	Pompa nu este etanșă	Productivitatea pompei este prea mică	Pompa emite zgomote	Motorul pompei nu pornește	Zgomotul motorului	Cauze	Remediere
X		X				Conducta de aspirație nu este etanșă	Se va verifica etanșeitatea conductei de aspirație
X		X				Capacul nu este etanș	Se va verifica etanșeitatea capacului
	X					Inelul glisant de etanșare nu este etanș	Inelul de etanșare glisant se va schimba de către specialist *)
X						Carcasa pompei nu conține apă	Se va umple cu apă carcasa pompei
X		X				Grila de aspirație este îmbăcșită	Se va curăța grila de aspirație
X						Conducta de aspirație nu este sub apă	Se va cufunda mai adânc în apă conducta de aspirație
X		X				Pompa se află deasupra nivelului apei	Pompa se va amplasa mai jos de nivelul apei
		X	X			Conducta de aspirație este prea mică	Se va mări conducta de aspirație
		X				Conducta de aspirație sau cea de presiune este îmbăcșită	Se vor curăța conducta de aspirație și cea de presiune
			X	X		Corpurile străine în pompă	Se vor verifica și se vor curăța pompa și roata de rulare
				X		Alimentarea cu energie electrică s-a întrerupt	Se vor verifica alimentarea cu energie electrică și siguranțele
				X		Condensatorul este defect	Se va schimba condensatorul
					X	Rulmentul este defect	Se va schimba rulmentul
				X		Pompa s-a blocat (în pompă este nisip)	Se va deconecta pompa de la sursa de alimentare, cu * o șurubelniță se va verifica ritmicitatea funcționării arborelui motorului *)

***) Se va solicita un specialist pentru a verifica cauza deranjamentului!!**

EG - Konformitätserklärung

DE / FR / EN / IT / NL / FI / ES / PL / CS / SK / DA / SE / TR / RU

AQUATECHNIX

Déclaration CE de conformité / EC declaration of conformity / Dichiarazione CE di conformità / EG-veklaring van overeenstemming / EU-yhtäpitävyyssilmoitus / Declaración de conformidad / Deklaracja zgodności CE / ES prohlášení o shodě / ES vyhlásenie o zhode / EF-överensstemmelseserklæring / EG-deklaration om överensstämmelse / AT Uygunluk Beyanı / Декларация соответствия ЕС

Hiermit erklären wir, dass das Pumpenaggregat / Maschine

Par la présente, nous déclarons que le groupe moteur-pompe / Herewith we declare that the pump unit / Si dichiara, che la pompa / hiermee verklaren wij, dat het pompaggregaat / Täten ilmoitamme, että pumpputaite / Por la presente declaramos que la unidad de bomba / Niniejszym oświadczamy, że pompa / Prohlásujeme, že níže uvedené čerpadlo / Vyhlasujeme, že nižšie uvedené čerpadlo: / Hermed erklærer vi, at pumpeaggregatet/maskinen / Härmed tillkännager vi att pumpaggregatet/maskinen / A şağıda adı geçen pompa ünitesinin/makinenin / Настоящим мы заявляем, что насосный агрегат/машина

Baureihe

Série / Series / Serie / Serie / Mallisarja / Serie / Typoszereg / Série / Série / Serie / Serie / Seri / Серии

Aqua Splash II

folgenden einschlägigen Bestimmungen entspricht:

correspond aux dispositions pertinentes suivantes: / complies with the following provisions applying to it: / è conforme alle sequenti disposizioni pertinenti: / in de door ons geleverde uitvoering voldoet aan de eisen van de in het vervolg genoemde bepalingen: / cumple las siguientes disposiciones pertinentes: / vastaa seuraavia asiaan kuuluvia määräyksiä: / odpowiada następującym odpowiednim normom: / je v souladu s požadavky směrníc, které se na něj vztahují: / je v súladu s požiadavkami smerníc, ktoré sa na něj vztahujú: / oppfyller følgende gjeldende bestemmelser: / oppfyller følgende tillämpliga bestämmelser: / aşağıda belirtilen geçerli yönetmeliklere uygun olduğunu beyan ediyoruz: / отвечает соответствующим положениям:

EG-Niederspannungsrichtlinie 2006/95/EG

Directives basse tension 2006/95/CE / Low voltage directive 2006/95/EC / CE-Direttiva di bassa tensione 2006/95/CE / EG-laagspanningsrichtlijn 2006/95/EG / EU-pienjännitedirektiivi 2006/95/EU / directiva de baja tensión 2006/95/CE / Dyrektywa niskonapięciowa 2006/95/EG / nizkonapäťová smernica 2006/95/ES / nizkonapät'ová smernica 2006/95/ES / EF-lavspændingsdirektiv 2006/95/EF / EG-lågspänningsdirektivet 2006/95/EG / AT Alçak Gerilim Yönetmeliği 2006/95/AT / Директива ЕС по низким напряжениям 2006/95/EG

EMV-Richtlinie 2004/108/EG

Directives CE sur la compatibilité électromagnétique 2004/108/CE / EMC-Machinery directive 2004/108/EC / Direttiva di compatibilità elettromagnetica 2004/108/CE / Richtlijn 2004/108/EG / Sähkömagneettinen yhteensopivuus (EMC) konedirektiivi 2004/108/EU / directiva 2004/108/CE / Dyrektywa kompatybilność elektromagnetyczna (EMC) 2004/108/EG / směrnice o elektromagnetické kompatibilitě 2004/108/ES / smernica o elektromagnetickej kompatibiliti 2004/108/ES / EMC-direktiv 2004/108/EF / EMC-direktivet 2004/108/EG / EMC Yönetmeliği 2004/108/AT / Директива по электромагнитной совместимости 2004/108/EG

EG-Richtlinie 2002/96/EG (WEEE)

Directive 2002/96/CE (DEEE) / Directive 2002/96/EC (WEEE) / Direttiva 2002/96/CE (WEEE) / EG-Richtlijn 2002/96/EG (WEEE) / EU-direktiivi 2002/96/EC (WEEE) / CE-Directiva 2002/96/EG (tratamiento de residuos de componentes de aparatos eléctricos y electrónicos en desuso) / Dyrektywa 2002/96/EG (WEEE) / směrnice 2002/96/ES (WEEE) / smernica 2002/96/ES (WEEE) / EF-direktiv 2002/96/EF (WEEE) / EG-direktivet 2002/96/EG (WEEE) / AT Yönetmeliği 2002/96/AT (WEEE) / Директива EC 2002/96/EG (WEEE)

EG-Richtlinie 2011/65/EG (RoHS)

Directive 2011/65/CE (RoHS) / Directive 2011/65/EC (RoHS) / Direttiva 2011/65/CE (RoHS) / EG-Richtlijn 2011/65/EG (RoHS) / EU-direktiivi 2011/65/EC (RoHS) / CE-Directiva 2011/65/EG (limitación de utilización de determinados productos peligrosos en aparatos eléctricos y electrónicos) / Dyrektywa 2011/65/EG (RoHS) / směrnice 2011/65/ES (RoHS) / smernica 2011/65/ES (RoHS) / EF-direktiv 2011/65/EF (RoHS) / EG-direktivet 2011/65/EG (RoHS) / AT Yönetmeliği 2011/65/AT (RoHS) / Директива EC 2011/65/EG (RoHS)

Angewendete harmonisierte Normen, insbesondere

Normes harmonisées utilisées, notamment: / Applied harmonized standard in particular / Norme armonizzate applicate in particolare / Gebruikte geharmoniseerde normen, in het bijzonder / Käytettyjä harmonisoituja normeja, erityisesti / Normas armonizadas aplicadas, especialmente / Zastosowane normy zharmonizowane, w szczególności / za použití následujících harmonizovaných norem / za použití následujících harmonizovaných norem / Anvendte harmoniserede standarder, især / Tillämpade harmoniserade normer, i synnerhet / Угullanmış harmonize standartlar, özellikle / Исползованные согласованные нормы, в особенности

EN 60335-1:2012

EN 60335-2-41:2003

91233 Neunkirchen am Sand, 17.09.2014

Ort, Datum / Fait à, le / Place, date / Località, data / Plaats, Datum / Paikka, Päiväys / Lugar, Fecha / Miejscość, Data / Místo, datum / Miesto, dátum / Sted, dato / Ort, datum / Yer, Tarih

AQUATECHNIX GmbH

Hauptstraße 3, 91233 Neunkirchen am Sand, Germany

Adresse / Adresse / Address / Indirizzo / Adres / Osoite / Dirección / Adres / Adresa / Adresa / Adresse / Adress / Adres



i.V. S. Watolla, Techn. Leiter

Directeur Technique / Technical director / Direttore tecnico / Technisch directeur / Kierownik techniczny / Technický reditel / Techn. Chef / Teknik Müdür / Технический руководитель



A. Herger, Geschäftsführer

Gérant / Director / Amministratore / Bedrijfsleider / Toimitusjohtaja / Gerente / Dyrektor zarządzający / Ředitel / prodeje marketingu / Obchodný riaditeľ / Direktör / Verkställande direktör / Genel Müdür / Директор